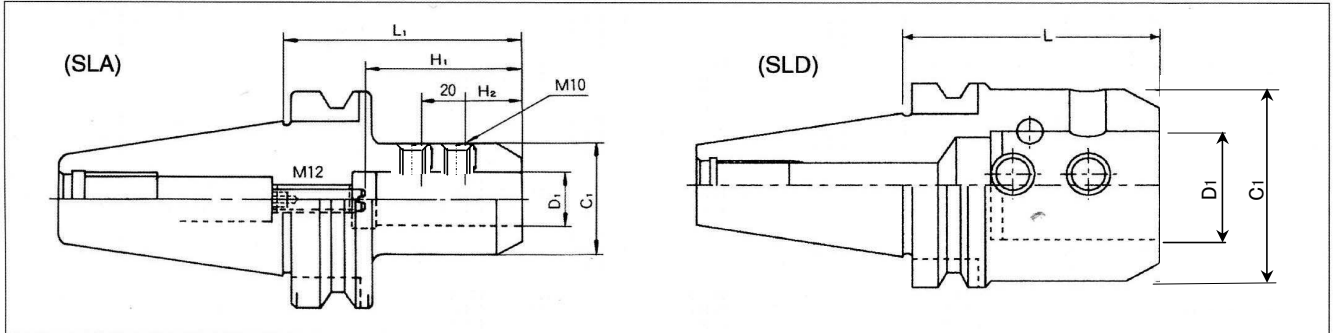




ATC 用サイドロックホルダー A 型 (SLA) ATC用ダイナミル サイドロックホルダーD型 (SLD)



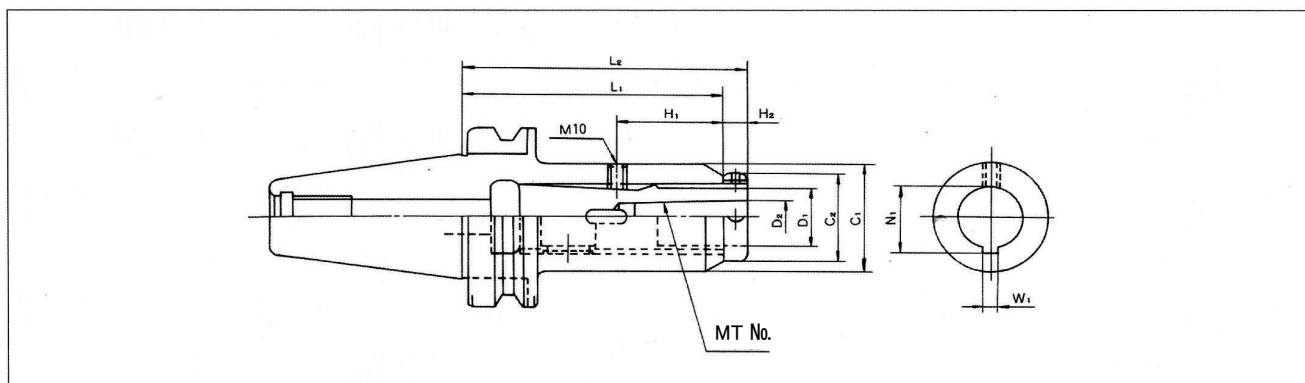
CODE	D1	L	C1	H1		H2	質量 kg
				MIN	MAX		
BT40-SLA20 - 90	20	90	50	55	70	25	1.8
-SLA25 - 90	25						1.7
-SLA32 -105	32						2.1
BT45-SLA20 - 90	20	90	50	55	70	25	2.4
SLA25 - 90	25						2.3
-SLA32 -105	32						2.7
BT50-SLA16 -105	16	105	45	50	60	15	4.3
-150		150					4.7
-165※		165					4.9
-200		200					5.5
-250		250					6.5
-300		300					7.0
-SLA20 -105		105					50
-150	150	5.1					
-165※	165	5.3					
-200	200	6.0					
-250	250	7.0					
-300	300	8.0					
-SLA25 -105	25	105	60	65	80	30	
-150		150					5.0
-200		200					6.0
-250		250					7.0
-300		300					8.0
-SLA32 -105	32	105	60	65	80	30	4.7
-150		150					6.0
-165※		165					5.8
-200		200					7.0
-250		250					8.0
-300		300					9.0
-400		400					11.2
-500	500	13.4					
-SLA42 -105	42	105	90	70	84	30	5.8
-150		150					8.0
-200		200					11.0
-250		250					13.0
-300		300					16.0
-SLA50. 8-120	50.8	120	95	75	90	-	6.8
-SLD50. 8-120			98	-	-	-	6.2

※在庫なくなり次第、廃番となります。

ストレートシャンク刃具を使用する。



ATC 用サイドロックホルダー B 型 (SLB)



	D1	L1	MT No.	D2	L2		C1	C2	H1	H2	N1	W1	質量 kg
					MIN	MAX							
BT40-SLB26 -105	26	105	1	12.065	117	142	50	40	40	12	28.2	5	1.8
			2	17.78									
-SLB35 -135	35	135	2	17.78	147	182	60	48	55	12	37.6	6	1.7
			3	23.825									
BT45-SLB26 -105	26	105	1	12.065	117	142	50	40	40	12	28.2	5	3.3
			2	17.78									
SLB35 -135	35	135	2	17.78	147	182	60	48	55	12	37.6	6	4.3
			3	23.825									
BT50-SLB26 -105	26	105	1	12.065	117	142	50	40	40	12	28.2	5	4.7
		2	17.78	4.9									
-150	150	1	12.065	117	142	50	40	40	12	28.2	5	6.2	
		2	17.78									6.4	
-200	200	1	12.065	117	142	50	40	40	12	28.2	5	6.2	
		2	17.78									6.4	
-250	250	1	12.065	117	142	50	40	40	12	28.2	5	6.4	
		2	17.78									6.4	
-SLB32 -105	32	105	2	17.78	127	162	60	45	40	12	34.6	6	4.3
		3	23.825	4.9									
-135	135	2	17.78	127	162	60	45	40	12	34.6	6	5.8	
		3	23.825									6.4	
-150	150	2	17.78	127	162	60	45	40	12	34.6	6	5.8	
		3	23.825									6.4	
-200	200	2	17.78	127	162	60	45	40	12	34.6	6	6.4	
		3	23.825									6.4	
-SLB35 -135	35	135	2	17.78	147	182	60	48	55	12	37.6	6	4.8
			3	23.825									4.8
-SLB42 -105	42	105	3	23.825	181	227	70	58	55	13	45	8	4.6
		4	31.267	5.3									
-150	150	3	23.825	181	227	70	58	55	13	45	8	5.3	
		4	31.267									6.9	
-200	200	3	23.825	181	227	70	58	55	13	45	8	6.9	
		4	31.267									6.9	
-SLB48 -165	48	165	3	23.825	181	227	80	67	65	15	51	8	6.5
			4	31.267									6.5

※ MTシャンク刃具を使用する。