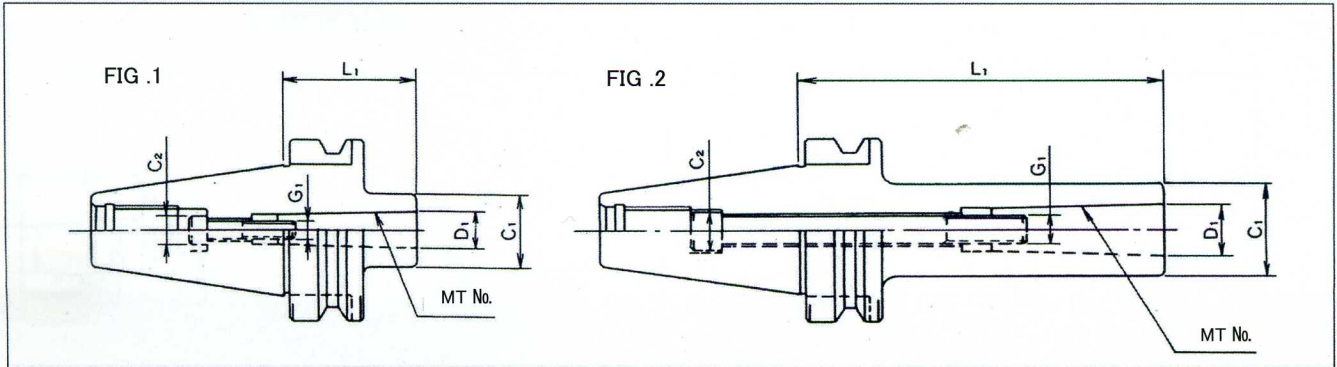


ATC 用モルステーパードルダ B 型 引きねじ式 (MTB)



引きねじ式MTシャンク刃具を使用する。



| CODE | FIG. | MT No. | L ₁ | D ₁ | C ₁ | C ₂ | G ₁ | 質量 kg |
|---------------|------|--------|----------------|----------------|----------------|----------------|----------------|----------|
| BT40-MTB1- 45 | 1 | 1 | 45 | 12.065 | 25 | 10 | M 6 | 1.0 |
| -MTB1- 90 | 2 | | 90 | | | | | 1.1 |
| BT40-MTB2- 45 | 1 | 2 | 45 | 17.78 | 32 | 13.5 | M10 | 1.0 |
| -MTB2-120 | 2 | | 120 | | | | | 1.3 |
| BT50-MTB1- 45 | 1 | 1 | 45 | 12.065 | 25 | 10 | M 6 | 3.7 |
| BT50-MTB2- 45 | | 2 | | 17.78 | 32 | 16 | M10 | 3.7 |
| BT50-MTB3- 60 | 2 | 3 | 60 | 23.825 | 40 | 18 | M12 | 3.7 |
| BT50-MTB4- 75 | | 4 | 75 | 31.267 | 50 | 20.5 | M16 | 3.8 |
| BT50-MTB5-105 | | 5 | 105 | 44.399 | 65 | - | M20 | 4.1 |

※内部引きねじはキャップボルト式。

※MT5のみ引きねじは内部六角型又は、外部ロングプルボルト式。