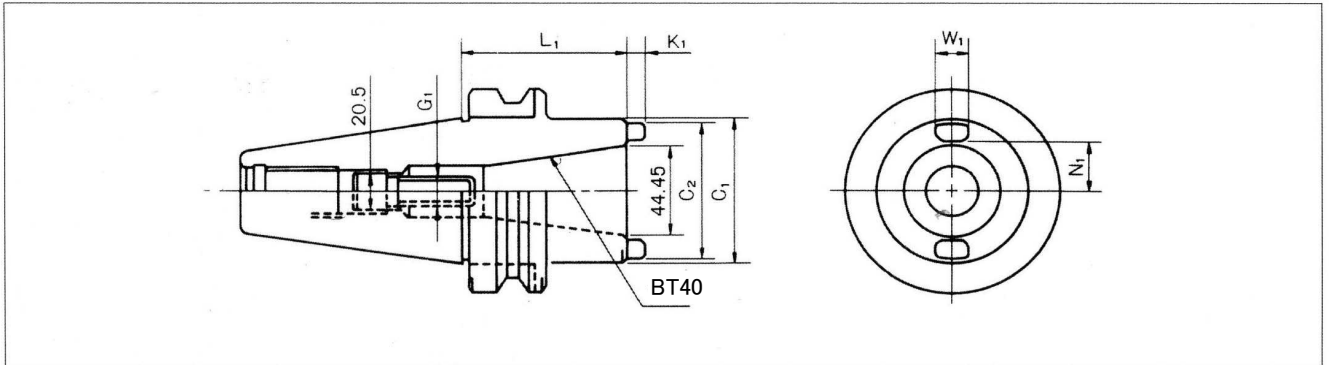




ATC用 テーパーホルダー(TSA)

※ NT40シャンク工具全般を使用する。



CODE	L	C1	L1	K1	W1	N1	G1	質量 kg
BT50-TSA40-75	75	70	68	8	15.9	23.5	M16 又は 5/8UNC	4.5