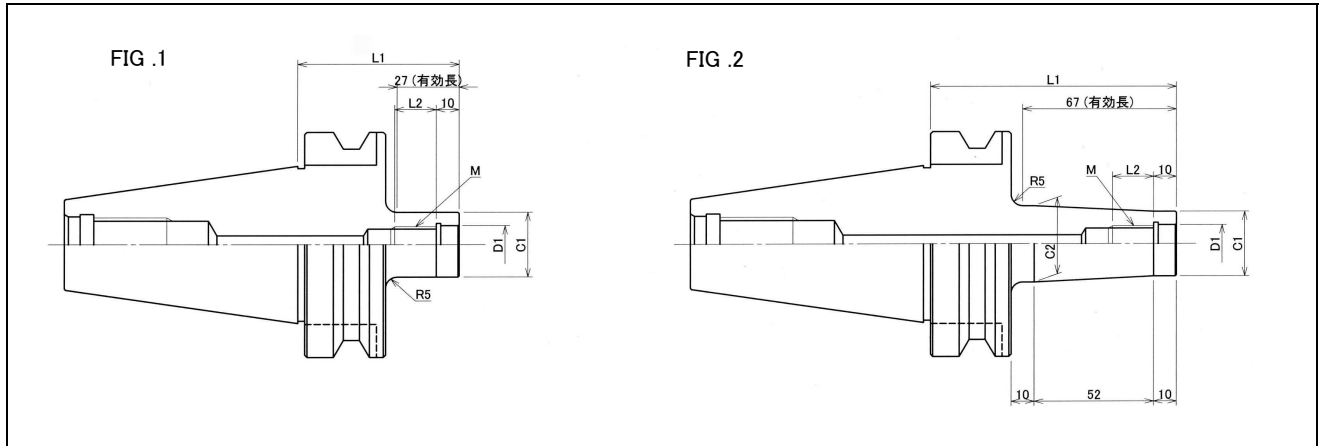
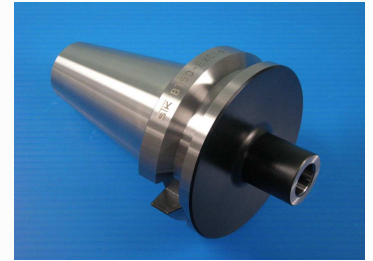


エクスチェンジホルダー (EXC)



CODE	FIG.	D1	L1	C1	C2	M	L2	質量 kg
BT50-EXC 8- 70	1	8.5	70	12.8	-	M8	15	3.6
-110	2		110		23			3.7
BT50-EXC10- 70	1	10.5	70	17.8	-	M10	18	3.6
-110	2		110		28			3.8
BT50-EXC12- 70	1	12.5	70	20.8	-	M12		3.6
-110	2		110		31			3.8
BT50-EXC16- 70	1	17	70	28.8	-	M16	3.7	
-110	2		110		34		3.9	

材質SKDも有ります。