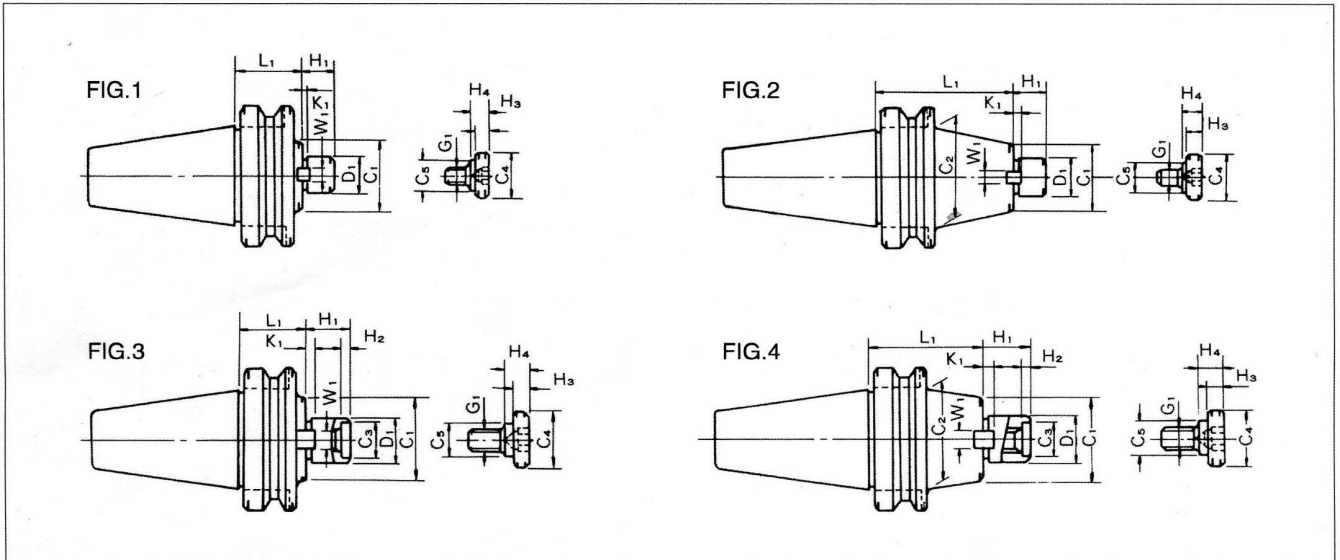




# ATC 用正面フライスアーバー (FMA)

BT30, BT40, BT45

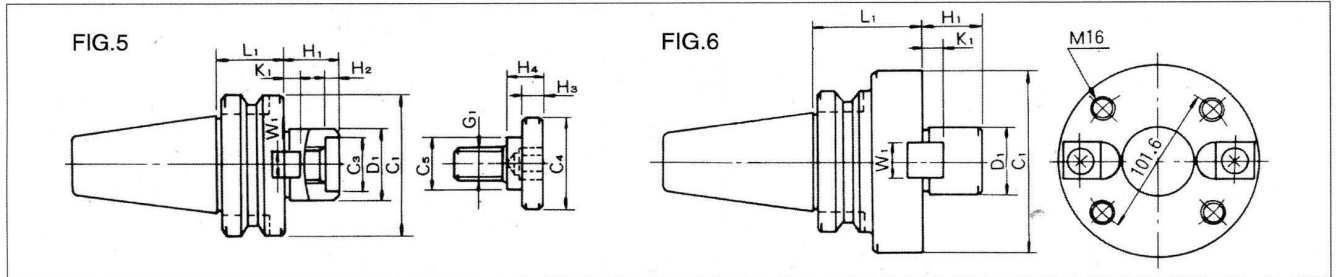


CODE	FIG.	D1	L1	C1	C2	C3	H1	H2	W1	K1	G1	C4	C5	H3	H4	質量 kg	
BT30-FMA25.4 - 45	1	25.4	45	50	-	-	22	-	9.5	5	M12	33	23	10	12	0.9	
-FMA31.75 - 45		31.75		60		24	30	6	12.7	7	M16	40			16	1.1	
-FMA38.1 - 45		38.1		80		28	34	15.9	9	M20	50	27			14	20	1.5
BT40-FMA25.4 - 45	2	25.4	105	50	50	-	22	-	9.5	5	M12	33	23	10	12	1.7	
- 60																60	1.9
-105																150	2.6
-150																200	3.0
-200																200	3.8
-FMA31.75 - 45	1	31.75	45	60	60	24	30	6	12.7	7	M16	40	23	10	16	1.9	
- 60	60		2.2														
- 90	90		3.2														
-FMA38.1 - 60	4	38.1	60	80	-	28	34	-	15.9	9	M20	50	27	14	20	2.9	
- 90			90												3.9		
-FMA50.8 - 75	5	50.8	75	100	-	38	36	10	19.05	10	-	64	37	-	24	3.5	
-FMA47.625- 75	6	47.625	128.57	38		38	25.4	12.5	-	-		-	-		-	-	5.2
BT45-FMA25.4 - 45	1	25.4	45	50	70	-	22	-	9.5	5	M12	33	23	10	12	2.4	
- 90	90		3.1														
-150	150		4.0														
-FMA31.75 - 45	1	31.75	45	60	70	24	30	6	12.7	7	M16	40	23	10	16	2.6	
- 75	75		3.3														
-105	105		4.0														
-FMA38.1 - 45	3	38.1	45	80	-	28	34	-	15.9	9	M20	50	27	14	20	3.0	
- 75	75		4.1														
-FMA50.8 - 45	5	50.8	45	100	-	38	36	10	19.05	10	-	64	37	-	24	3.5	
- 75			75												5.3		
-FMA47.625- 75	6	47.625	128.57	128.57	-	38	38	-	25.4	12.5	-	-	-	-	-	-	



# ATC 用正面フライスアーバー (FMA)

BT50



CODE	FIG.	D1	L1	C1	C2	C3	H1	H2	W1	K1	G1	C4	C5	H3	H4	質量 Kg													
BT50-FMA22. 225-200	2	22.225	200	45	55	-	17	-	8	3.5	M10	キャップボルト				7.5													
-250			250									8.5																	
-300			300									9.5																	
-FMA25. 4 - 45	1	25.4	45	50	70	-	22	-	9.5	5	M12	33	23	-	12	3.8													
- 90	90		4.5																										
-150	150		5.5																										
-200	200		7.5																										
-250	250		8.5																										
-300	300		9.5																										
-350	350		11.0																										
-400	400		12.0																										
-FMA31. 75 - 45	1		31.75													45	60	70	24	30	-	12.7	7	M16	40	23	10	16	4.6
- 75	75															5.2													
-105	105	6.0																											
-150	150	7.0																											
-200	200	8.5																											
-250	250	10.0																											
-300	300	11.0																											
-350	350	13.0																											
-400	400	15.0																											
-FMA38. 1 - 45	3	38.1		45	80	80	28	34	-	15.9	9	-	50	27	-	20													4.3
- 75	75		5.5																										
-105	105		7.0																										
-150	150		8.5																										
-200	200		10.5																										
-250	250		12.5																										
-300	300		14.5																										
-FMA50. 8 - 45	5		50.8	45													100	-	38	36	10	19.05	10	M20	64	37	14	24	4.8
- 75		75		6.8																									
-105		105		8.5																									
-150		150		11.5																									
-200		200		14.5																									
-250		250		17.5																									
-300		300		20.5																									
-FMA47. 625- 75	6	47.625	75	128.57	-	-	38	-	25.4	12.5	-	-	-	-	-	7.6													
- 90			90													8.5													
-150			150													12.5													
-200			200													15.0													



## ATC 用正面フライスアーバー (FMB)

(インチサイズ)

CODE	FIG.	D1	L1	C1	C3	H1	H2	W1	K1	G1	C4	C5	H3	H4	質量 kg								
BT40-FMB25.4 - 60	1	25.4	60	80	-	26	-	9.5	5	M12	33	23	10	12	2.9								
-105	2		105												4.1								
-FMB38.1 - 60	3	38.1	60	85	28		6	15.9	9	M20	50	27	14	20	3.1								
- 90			90												3.9								
BT45-FMB25.4 - 60	1	25.4	60	80	-										-	9.5	5	M12	33	23	10	12	
- 90	2		90																				
-FMB38.1 - 60	3	38.1	60	85	28										6	15.9	9	M20	50	27	14	20	
-105			105																				
-FMB38.1F - 60	6	60	110																				
BT50-FMB25.4 - 45	1	25.4	45	80	-		-	9.5	5	M12	33	23	10	12									4.0
- 90	2		90																				5.8
-150			150																				8.2
-FMB38.1 - 45	3	38.1	45	85	28	6	15.9	9	M20	50	27	14	20	4.6									
- 75			75											6.0									
-105			105											8.7									
BT50-FMB38.1F- 75	6	75	110		6.6																		

※ 38.1Fはフランジ式

(ミリサイズ)

CODE	FIG.	D1	L1	C1	C3	H1	H2	W1	K1	G1	C4	C5	H3	H4	質量 kg															
BT40-FMB27 - 60	1	27	60	80	-	26	-	12	6	M12	33	23	10	12	2.9															
-105	2		105												4.1															
-FMB40 - 60	3	40	60	85	28		6	16	8.5	M20	50	27	14	20	3.1															
- 90			90												3.9															
BT45-FMB27 - 60	1	27	60	80	-										-	12	6	M12	33	23	10	12								
-120	120																													
-FMB40 - 60	3	40	60	85	28										6	16	8.5	M20	50	27	14	20								
-105			105																											
-FMB40F- 65	6	65	110																											
BT50-FMB27 - 45	1	27	45	80	-		-	12	6	M12	33	23	10	12									4.0							
- 90	2		90																				5.8							
-150			150																				8.2							
-FMB40 - 45	3	40	45	85	28	6	16	8.5	M20	50	27	14	20	4.6																
- 75	4		75											6.0																
-105			105											8.7																
-FMB40F- 75	6	40	75	110										6.6																
-FMB60 - 75	6	60	75	140	-									25									-	25.4	12.5	-	-	-	-	7.9

※ 40Fはフランジ式



## ATC 用正面フライスアーバー (FMC)

(インチサイズ)

CODE	FIG.	D1	L1	C1	H1	W1	K1	G1	質量 kg	
BT40-FMC25.4 - 60	1	25.4	60	70	20	9.5	6	M12	2.0	
-105			105						3.0	
-FMC38.1 - 60		38.1	60	80	22	15.9	7	M16	2.3	
- 90									90	3.0
BT45-FMC25.4 - 45		1	25.4	45	70	20	9.5	6	M12	
- 90				90						
-150	150									
-FMC38.1 - 45	3	38.1	45	85	22	15.9	7	M16		
-75			75							
-105			105							
BT50-FMC25.4 - 45	1	25.4	45	70	20	9.5	6	M12	4.1	
- 90			90						5.5	
-150			150						7.3	
-FMC38.1 - 45	3	38.1	45	85	22	15.9	7	M16	4.2	
- 75			75						5.5	
-105			105						7.0	

(ミリサイズ)

CODE	FIG.	D1	L1	C1	H1	W1	K1	G1	質量 kg							
BT30-FMC22 - 45	1	22	45	45	18	10	5	M10	0.8							
BT40-FMC22 - 60			60						2.0							
-105	2	22	105	45	18	10	5	M10	2.9							
-150			150						5.8							
-FMC27 - 60	1	27	60	70	20	12	6	M12	2.9							
-105	2		105						4.1							
-FMC32 - 60	1	32	60	85	22	14	7	M16	3.1							
- 90	2		90						3.9							
BT45-FMC22 - 45	1	22	45	45	18	10	5	M10								
-120	2		120													
-FMC27 - 60	1	27	60	70	20	12	6	M12								
-105	2		105													
-FMC32 - 60	3	32	60	85	22	14	7	M16								
-105			105													
BT50-FMC22 - 60	1	22	60	45	18	10	5	M10	4.2							
-105			105						4.7							
-150			150						5.3							
-200			200						7.5							
-250			250						8.5							
-300			300						9.5							
-400			400						11.5							
-500			500						13.5							
-FMC27 - 45			1						27	45	70	20	12	6	M12	4.1
- 90										90						5.5
-150	150	7.3														
-FMC32 - 45	3	32	45	85	22	14	7	M16	4.2							
- 75			75						5.5							
-105			105						6.8							
-150			150						8.8							
-200			200						10.9							
-250			250						13.2							
-300	300															