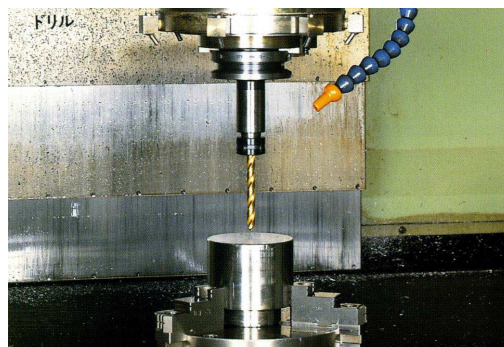
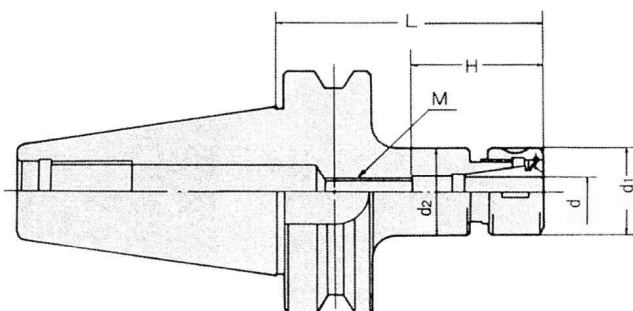




小径用ドリップミーリングチャック BT シャンク

BTシャンク(マシニングセンター用)
小径加工に要求される高精度加工を目的
に開発された高性能ミーリングチャック。



CODE	d コレット把握能力	L	d1	d2	コレットサイズ	H		M	質量 kg
						MIN	MAX		
BT40-HMCS10- 60	0.5~10	60	32	32	HMCR10-d	30	70	M10XP1.5	1.1
- 90		90					1.3		
-120		120					1.5		
-150		150					1.9		
BT40-HMCS13- 60	0.5~13	60	36	36	HMCR13-d	35	70	M12×P1.5	1.1
- 90		90					1.3		
-120		120					1.5		
-150		150					1.7		
BT40-HMCS16- 60	1~16	60	44	42	HMCR16-d	40	60	M18×P1.5	1.1
- 90		90					1.4		
-120		120					1.7		
-150		150					2.0		
BT40-HMCS20- 60	1.5~20	60	52	50	HMCR20-d	40	60	M24×P1.5	1.1
- 90		90					1.6		
-120		120					2.1		
-150		150					2.5		

CODE	d コレット把握能力	L	d1	d2	コレットサイズ	H		M	質量 kg
						MIN	MAX		
BT50-HMCS10- 75	0.5~10	75	32	32	HMCR10-d	30	75	M10XP1.5	3.8
-105		105					3.9		
-135		135					4.1		
-165		165					4.3		
-200		200					4.5		
BT50-HMCS13- 75	0.5~13	75	36	36	HMCR13-d	35	85	M12×P1.5	3.7
-105		105					3.9		
-135		135					4.1		
-165		165					4.3		
-200		200					4.6		
BT50-HMCS16- 75	1~16	75	44	42	HMCR16-d	40	85	M18×P1.5	3.7
-105		105					4.1		
-135		135					4.3		
-165		165					4.6		
-200		200					4.9		
BT50-HMCS20- 75	1.5~20	75	52	50	HMCR20-d	40	70	M24×P1.5	3.7
-105		105					4.2		
-135		135					4.7		
-165		165					5.1		
-200		200					5.7		