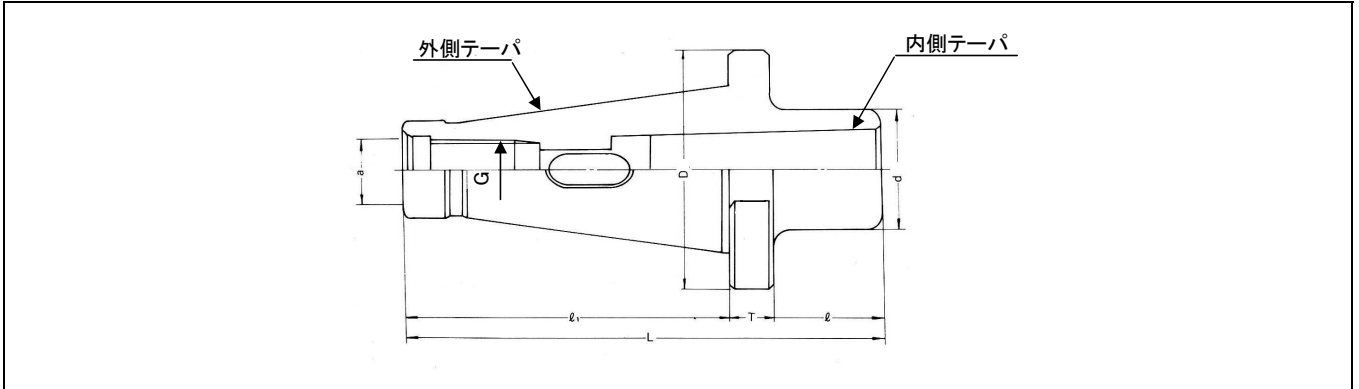




# バーチカルスリーブ



呼び	内側テーパ	外側テーパ	L	l	T	d	G (引きねじ)
NT30 <sup>W</sup> <sub>M</sub> × -MT 1	MT 1	NT30	102	20	12	20	1/2W 又は M12
	-MT 2		110	28		26	
	-MT 3		137	55		36	
	-BS 5		97	15		20	
	-BS 7		125	43		30	
NT40 <sup>U</sup> <sub>M</sub> × MT 1	MT 1	NT40	127	20	15	33	5/8UNC 又は M16
	-MT 2		135	28		36	
	-MT 3		145	38		44	
	-MT 4		180	73		63	
	-MT 5		245	138		30	
	-BS 5		127	20		36	
	-BS 7		148	41		44	
	-BS 9			58			
NT50 <sup>U</sup> <sub>M</sub> × MT 1	MT 1	NT50	165	20	20	30	1"UNC 又は M24
	-MT 2					40	
	-MT 3					50	
	-MT 4		189	44	15	65	
	-MT 5		215	70		85	
	-MT 6		327	182	15	40	
	-BS 5		163	18		50	
	-BS 7		170	25		60	
	-BS 9		189	44	20	63	
	-BS10		228	83		66	
	-BS11		258	113			
	-BS12		260	115			

## 特殊型

CODE	内側テーパ	外側テーパ	L	G (引きねじ)
NT50 <sup>U</sup> <sub>M</sub> × TSA40	NT40 <sup>U</sup> <sub>M</sub>	NT50	145	1"UNC 又は M24