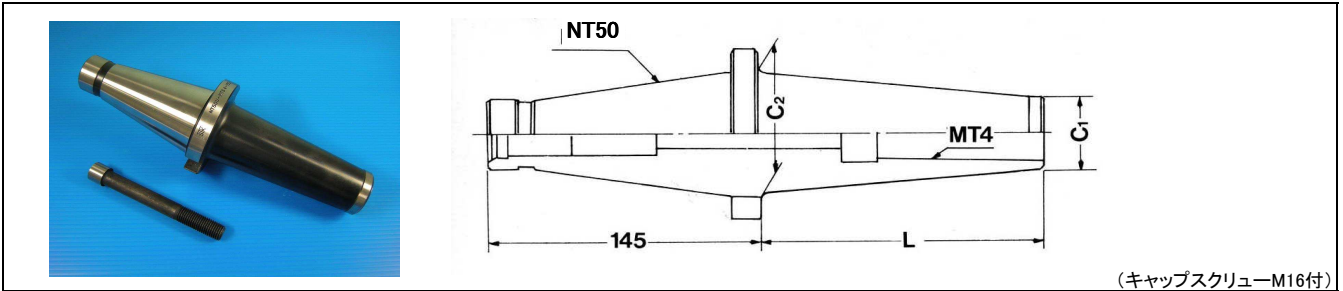


# モールステーパーパーホルダー



## MTB4

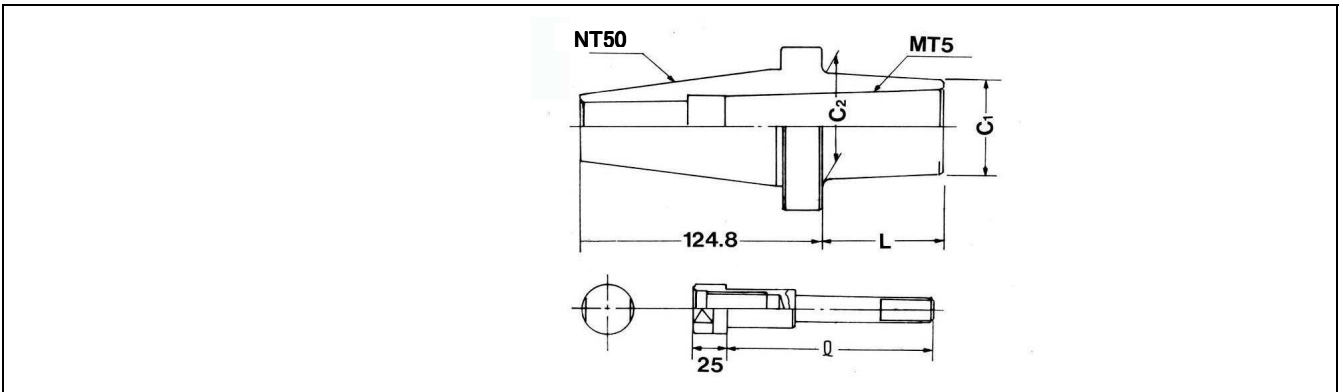
- 内部引きねじボルト式。  
その他別途お問い合わせ下さい。



| CODE                         | MT No. | L (首下) | C1 | C2 | G                  |
|------------------------------|--------|--------|----|----|--------------------|
| NT50 $\frac{1}{4}$ -MTB4- 50 | 4      | 50     | 46 | 60 | 1"UNC<br>又は<br>M24 |
| -100                         |        | 100    |    |    |                    |
| -150                         |        | 150    |    |    |                    |
| -200                         |        | 200    |    |    |                    |
| -250                         |        | 250    |    |    |                    |
| -300                         |        | 300    |    |    |                    |

## MTB5

- 外部引きねじ式。



| CODE                         | MT No. | L (首下) | l   | C1 | C2 | G                  |
|------------------------------|--------|--------|-----|----|----|--------------------|
| NT50 $\frac{1}{4}$ -MTB5- 50 | 5      | 50     | 75  | 65 | 70 | 1"UNC<br>又は<br>M24 |
| -100                         |        | 100    | 125 |    |    |                    |
| -150                         |        | 150    | 175 |    |    |                    |
| -200                         |        | 200    | 225 |    |    |                    |
| -250                         |        | 250    | 275 |    |    |                    |
| -300                         |        | 300    | 325 |    |    |                    |