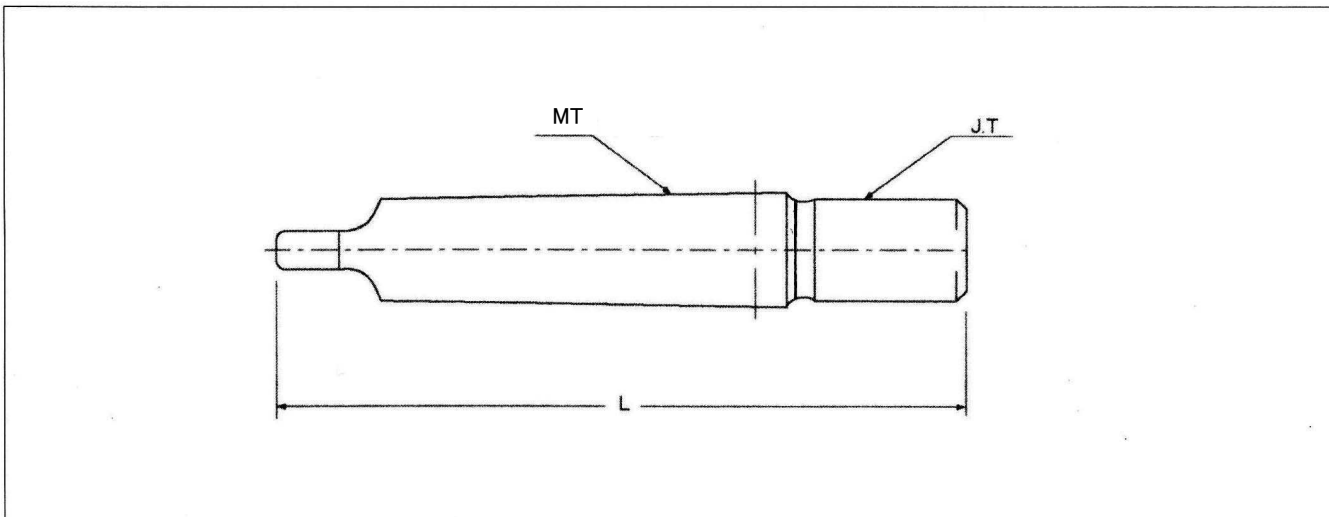


ドリルチャックアーバー (MT・NT・BS)

焼入研磨品



呼び	JT テーパー	MT 1	MT 2	MT 3	MT 4	MT 5	NT30 ^W _M	NT40 ^U _M	NT50 ^U _M	BS7	BS9
JT 0 × テーパー No.	0	77.5	92	-	-	-	-	-	-	-	-
JT 1 × テーパー No.	1	83.5	98	117	142	-	100	127	168	-	-
JT1 1/2 × テーパー No.	1 1/2	86.5	101	120	-	-	-	-	-	-	-
JT 2 × テーパー No.	2	89.5	104	123	148	-	106	133	174	-	-
JT 2(S) × テーパー No.	2(S)	-	101	120	145	-	-	-	-	-	-
JT 2 1/2 (6) × テーパー No.	2 1/2 (6)	93.5	108	127	152	184	110	137	178	120	149
JT 3 × テーパー No.	3	-	115	134	159	191	117	144	185	-	-
JT 4 × テーパー No.	4	-	122	141	166	198	-	-	-	-	-
JT 5 × テーパー No.	5	-	133	152	177	209	-	-	-	-	-

※ 長さは全長(L)を示します。