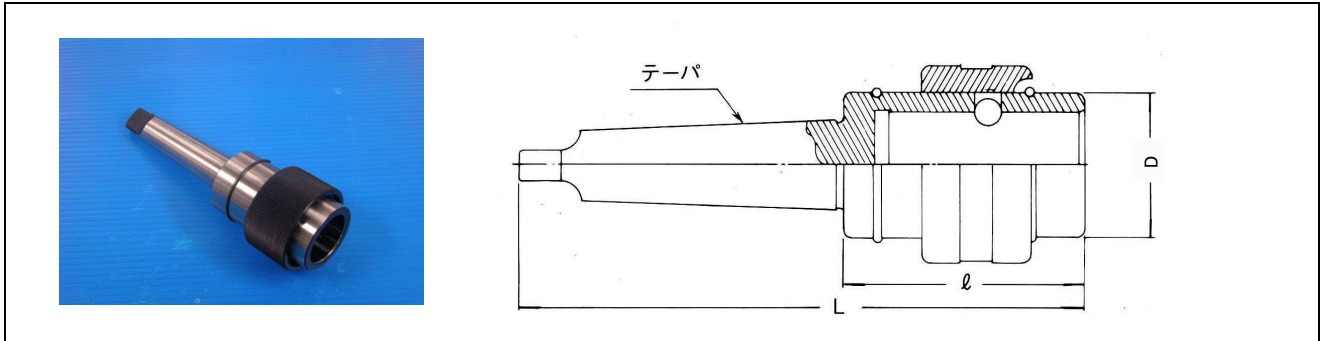




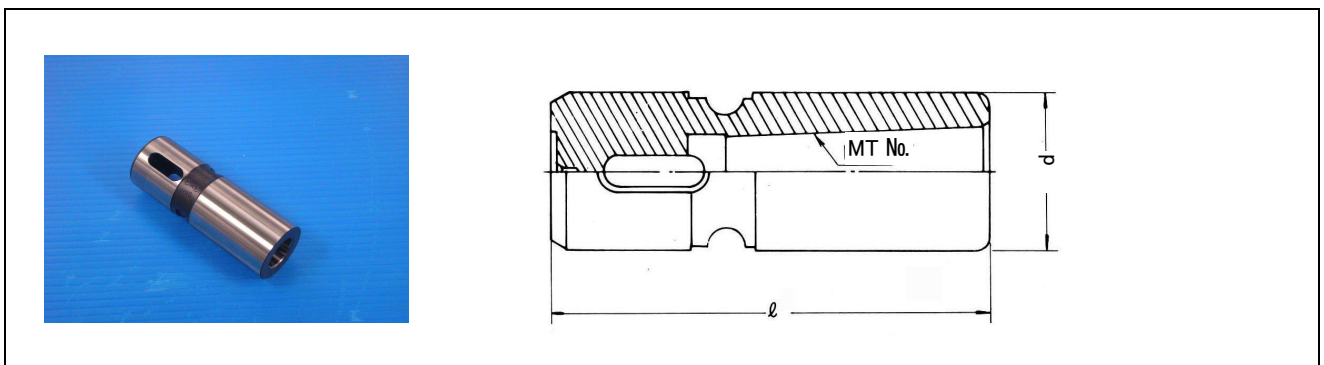
# クイックチェンジドリルチャック

(本体)



呼び	MT No.	D	L	l	使用コレット
MT 2	2	35	137	50	MT1,MT2
MT 3	3	45	175	65	MT1,MT2,MT3
MT 4	4	55	217	80	MT1,MT2,MT3,MT4
MT 5	5	75	283	110	MT1,MT2,MT3,MT4, MT5

(コレット)



呼び (本体テーパNo.×内側(MT))	内側MT					
		MT 1	MT 2	MT 3	MT 4	MT 5
MT 2 - MT □	$\phi d \times l$	24 × 75	24 × 90	-	-	-
MT 3	$\phi d \times l$	32 × 76	32 × 91	32 × 111	-	-
MT 4	$\phi d \times l$	40 × 91	40 × 100	40 × 112	40 × 137	-
MT 5	$\phi d \times l$	58 × 115	58 × 125	58 × 125	58 × 140	58 × 172