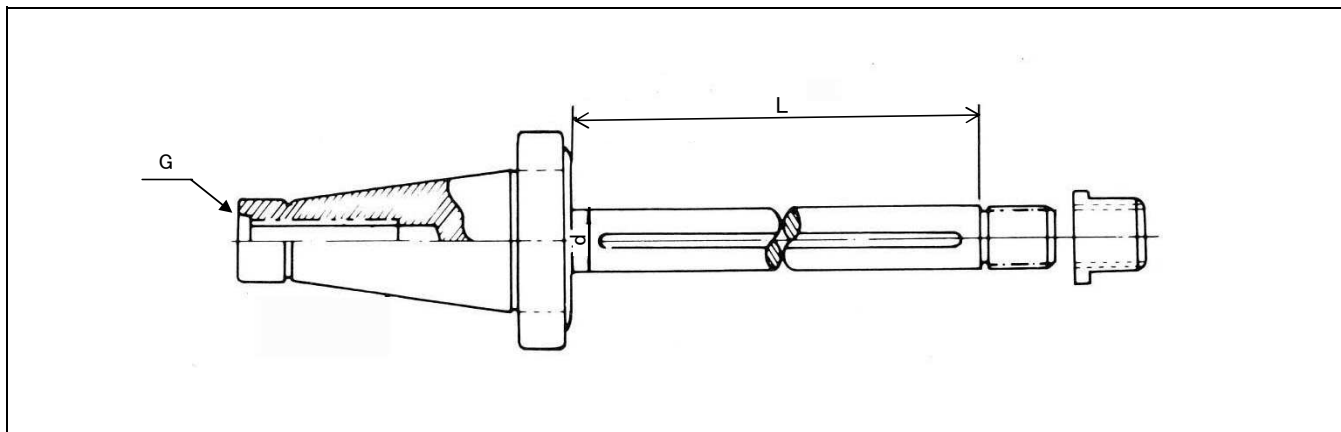




サイドカッターアーバー（NT）

材質：SCM435

硬度：HRC50~55



呼び	テーパNo.	d	L	G		
SCA-NT30 ^W _M × 25.4 × L	NT30	25.4	50, 75, 100, 150	1/2W 又はM12		
× 31.75 × L		31.75	50, 75			
SCA-NT40 ^U _M × 25.4 × L	NT40	25.4	50, 75, 100, 125, 150, 200, 250, 300,	5/8U 又はM16		
× 31.75 × L		31.75	400, 500, 600, 700			
SCA-NT50 ^U _M × 25.4 × L	NT50	25.4	50, 75, 100, 125, 150, 200, 300,	1"U 又はM24		
× 31.75 × L		31.75	400, 500, 600, 700			
× 38.1 × L		38.1	75, 100, 150, 200, 300, 400, 500, 600, 700			
SCA- MT3 × 25.4 × L	MT 3	25.4	75, 100	M12		
× 31.75 × L		31.75				
SCA- MT4 × 25.4 × L	MT 4	25.4		75, 100	M16	
× 31.75 × L		31.75				
SCA- MT5 × 25.4 × L	MT 5	25.4			75, 100	M20
× 31.75 × L		31.75				

※ 本体のみ又はカラー付ご指定下さい