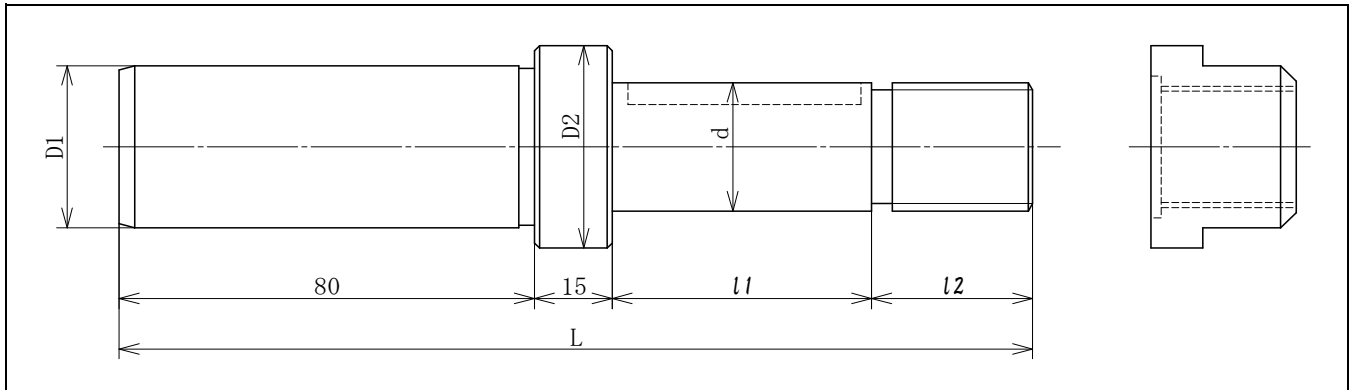




S軸サイドカッターアーバー



呼び		ST (D1)	d	l ₁	l ₂	D ₂	
SCA-	ST32	-25.4- l ₁	32	25.4	50, 75, 100, 125, 150, 200	31	40
		-31.75- l ₁		31.75	50, 75, 100		
	ST42	-25.4- l ₁	42	25.4	50, 75, 100, 125, 150, 200	36	48
		-31.75- l ₁		31.75	50, 75, 100		

※ 本体のみ又はカラー付ご指定下さい。