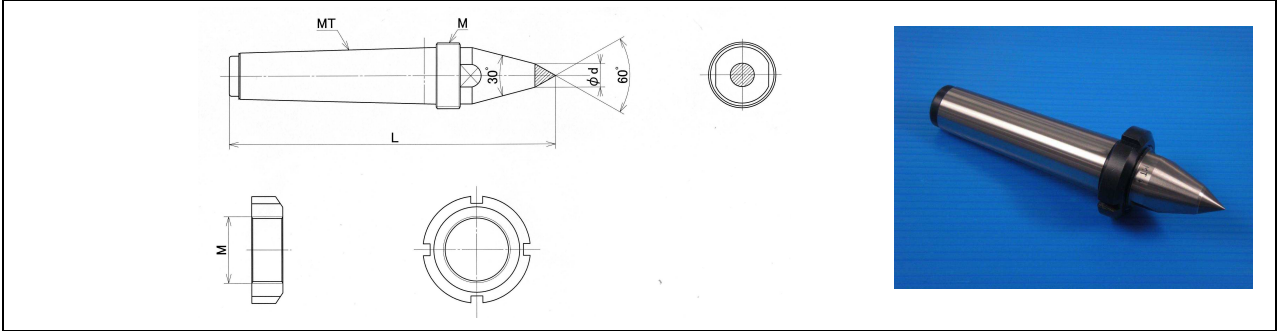




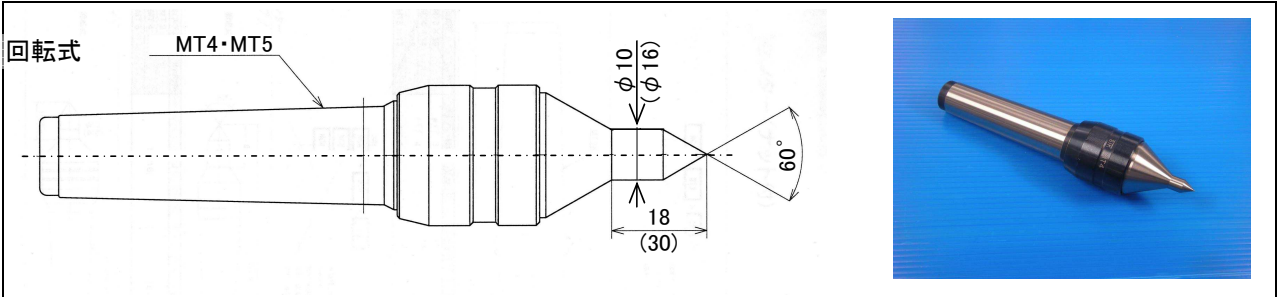
NC旋盤用センター

NC用ナット付超硬センター

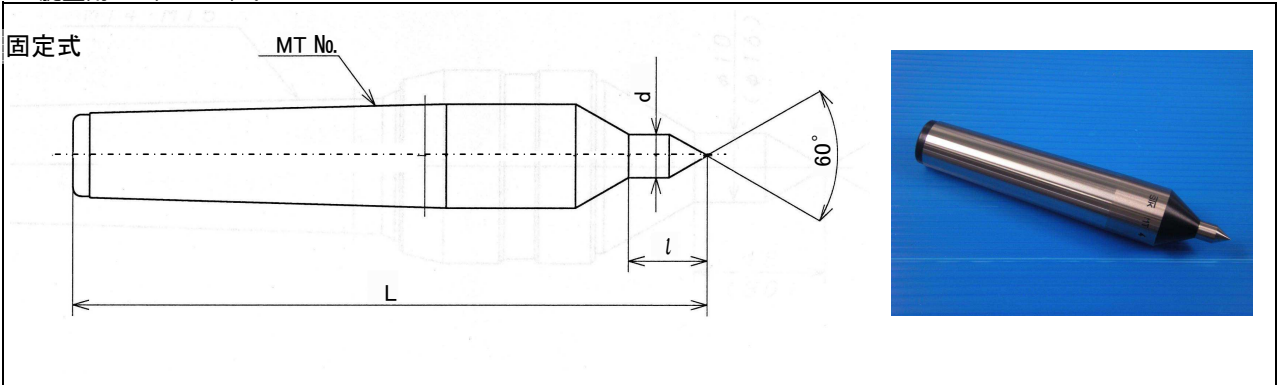


CODE	MT No.	d	M	L
MT3 × 10	MT3	10	M28 P1.5	136
MT4 × 14	MT4	14	M35 P1.5	167
18		18		
MT5 × 18	MT5	18	M48 P1.5	220

NC旋盤用センター Aタイプ



NC旋盤用センター Bタイプ



CODE	d	l	L
MT3	10 (16)	18 (40)	146
MT4			170
MT5			198

※ 先端超硬付きもあります。