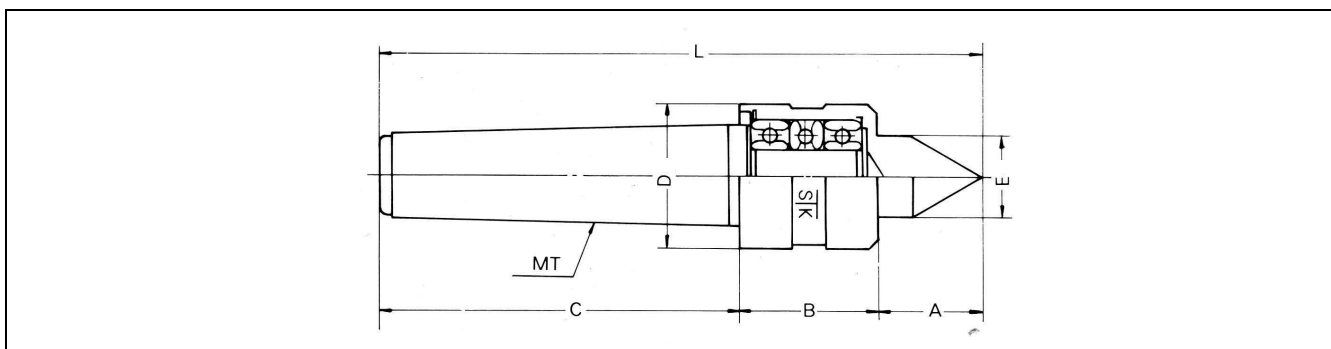




## ライブセンターA型

- 総体焼入れ研磨 HRC60~63
- 永年の経験より生まれたヘッド・ドライブ機構は切削微粉や切削油の進入を防止します。(ベアリングの長寿命)
- 回転数は、MT-2, MT-3, MT-4は3000min<sup>-1</sup>、MT-5は2000min<sup>-1</sup>、そしてMT-6は1000min<sup>-1</sup>まで可能です。



呼び	MT No.	A	B	C	D	E	L
MT1A	MT1	21	37	57	34	15	115
MT2A	MT2	24	37	69	40	18	130
MT3A	MT3	32	44	85	45	25	161
MT4A	MT4	32	44	108	45	25	184
MT5A	MT5	49	70	136	78	38	255
MT6A	MT6	62	82	189	102	55	333

※ 超硬付もあります。

### 総合負荷荷重表

MT No.	min <sup>-1</sup>									
		100	200	300	500	1000	1500	2000	2500	3000
1		435	350	305	255	210	175	155	140	115
2		535	420	385	315	250	215	190	175	140
3		650	520	430	375	295	260	215	215	195
4		650	520	430	375	295	260	215	215	195
5		1860	1470	1315	1090	875	755	770	-	-
6		2770	2210	1825	1620	1315	-	-	-	-

単位: kgf 使用時間 1500h