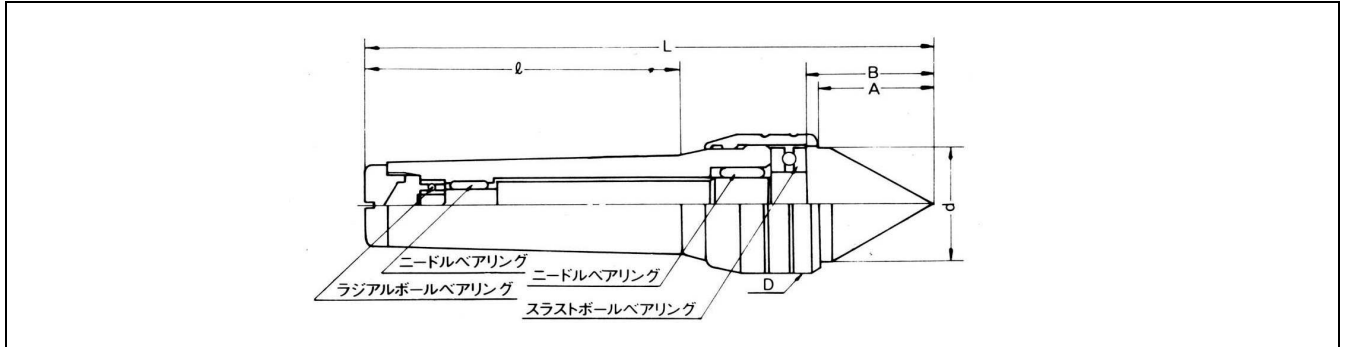




## ライブセンターS型(高速用)



本ローリングセンターは、ニードルベアリングを主体に、ボールベアリングを適切に配することにより外部形状をコンパクトに、然も負荷容量の大きい、高い剛性と作業範囲の広い、ライブセンターであります。低速から高速まであらゆる酷使に耐えるべく設計され、永年のツーリング製作の技術を傾注して加工された構成部品は、高い互換性と耐摩耗性を備えて居ります。

呼び	MT-NO	D	d	A	B	l	L
MT-2S	MT-2	28	24	23	28	69	121
MT-3S	MT-3	33	28	28	32	86	146
MT-4S	MT-4	45	40	38	48	109	195
MT-5S	MT-5	62	54	51	54	136	245
MT-6S	MT-6	87	74	64	70	190	340