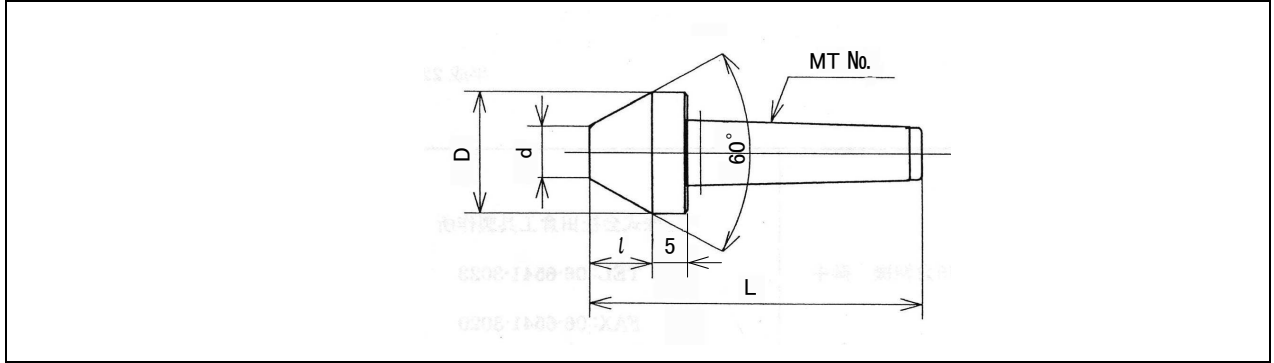




傘型偏芯検査機用固定センター



CODE	MT No.	D	d	l	L
MT1-φ20	MT1	20	10	8.66	82
MT1-φ25		25	15		
MT1-φ30		30	20		
MT1-φ35		35	25		
MT1-φ40		40	30		
MT2-φ25	MT2	25	15		100
MT2-φ30		30	20		
MT2-φ35		35	25		
MT2-φ40		40	30		
MT2-φ45		45	35		
MT2-φ50		50	40		