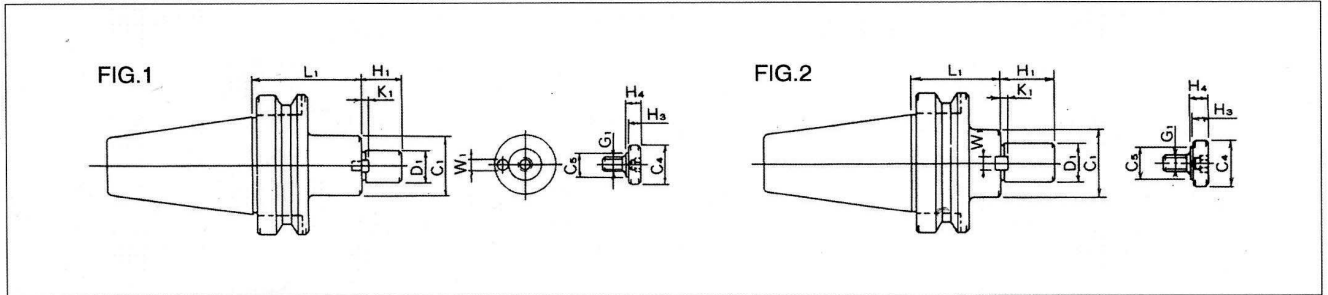




# ATC用シェルエンドミルアーバー (SMA)

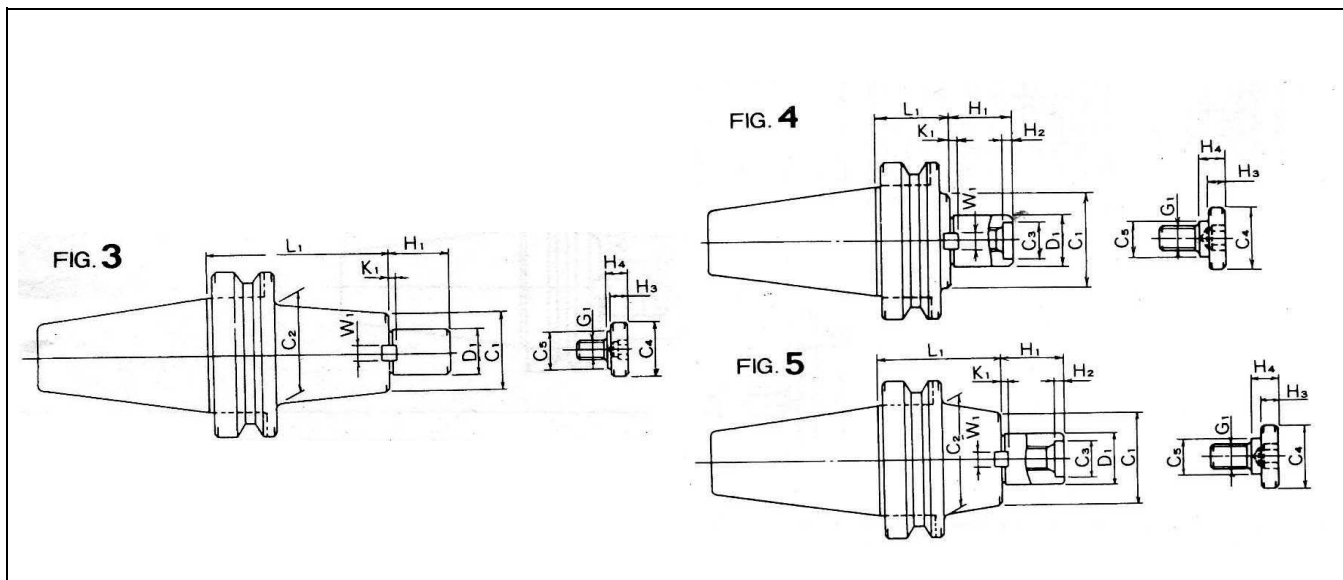


(インチサイズ)

CODE	FIG.	D1	L1	C1	C2	C3	H1	H2	W1	K1	G1	C4	C5	H3	H4	質量 kg		
BT40-SMA15. 875- 60	2	15.875	60	34	34	-	17	-	8	3	M 8	20	15	7	9	1.7		
-120			120													2.1		
-SMA22. 225- 45		22.225	45	42	42		27			-	-	3.5	M10	28	18	9	11	1.2
- 60			60															1.8
-120			120				2.4											
-180			180				3.0											
-SMA25. 4 - 45		25.4	45	50	50		36		-	-	4	M12	33	-	-	12	1.7	
- 60			60														2.0	
-105			105				2.7											
-150			150				3.6											
-SMA31. 75 - 45		31.75	45	60	60		24		38	6	-	4.5	M16	40	-	-	16	1.9
- 60			60															2.3
- 90	90		3.0															
-SMA38. 1 - 60	38.1		60			80	-	28	-	-	12	5	M20	50	27	14	20	2.9
- 90		90	3.8															
BT50-SMA15. 875- 75	2	15.875	75	34	34	-	17	-	8	3	M 8	20	15	7	9	4.2		
-120			120													5.8		
-SMA22. 225- 75		22.225	75	42	42		27			-	-	3.5	M10	28	18	9	11	4.3
-120			120															4.8
-180			180				5.5											
-SMA25. 4 -60			25.4				60			50	60	36	-	-	4	M12	33	-
-105		105		5.2														
-150		150		5.8														
-SMA31. 75 - 45		4	45	60	-		24		38	6	-	4.5	M16	40	-	-	16	4.2
- 75		75	5.2															
-105		105	6.2															
-SMA38. 1 - 45		4	45	80	-		28		-	-	12	5	M20	50	27	14	20	4.3
- 75	75	5.5																



# ATC 用シェルエンドミルアーバー (SMA)

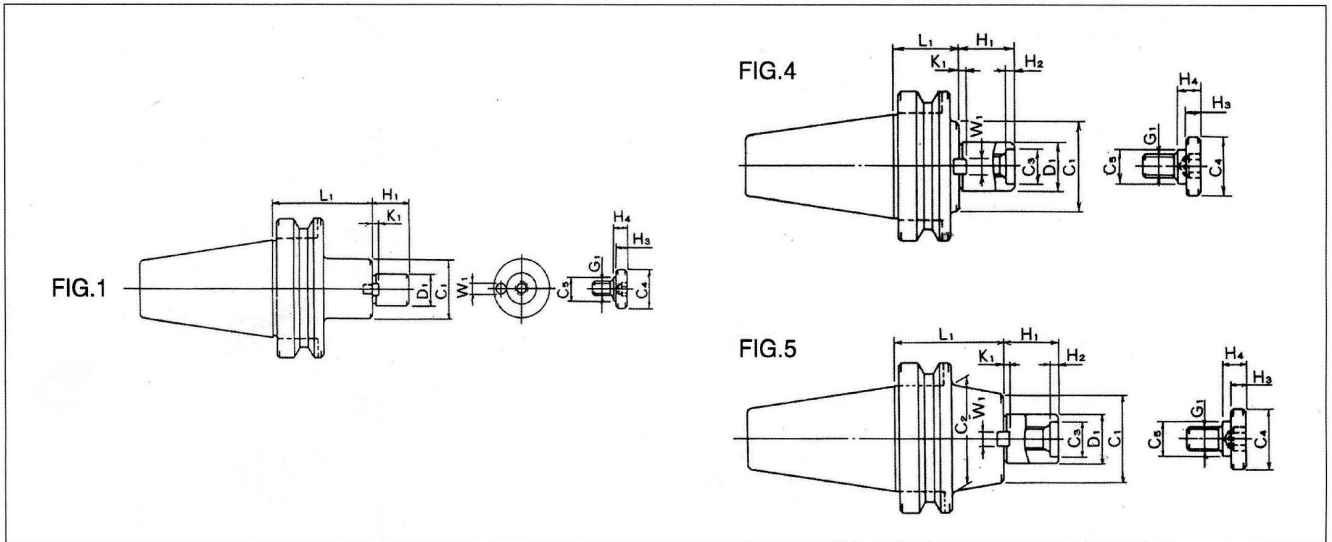


(ミリサイズ)

CODE	FIG.	D1	L1	C1	C2	C3	H1	H2	W1	K1	G1	C4	C5	H3	H4	質量 kg		
BT40-SMA16 - 60	2	16	60	34	34		15		8	4	M 8	20	15	7	9	1.7		
-120			120													2.1		
-SMA22 - 60		22	60	42	42		-		17	-	10	5	M10	28	18	9	11	1.8
-120			120															2.4
-180	180		3.0															
-SMA27 - 45	27	27	45	50	-	19	-	12	5.5	M12	33	23	10	12	1.7			
- 60			60												2.0			
-105			105												2.7			
-150			150												3.6			
-SMA32 - 45	4	32	45	60	-	24	23	6	14	6	M16	40	23	16	1.9			
- 60			60												2.8			
- 90			90												3.7			
-SMA40 - 60	4	40	60	72	-	28	26	-	16	7	M20	50	27	14	20	2.9		
- 90			90													3.9		
BT50-SMA16 - 75	2	16	75	34	34		17		8	3	M 8	20	15	7	9	4.2		
-120			120													5.8		
-SMA22 - 75		22	75	42	42		-		27	-	8	3.5	M10	28	18	9	11	4.3
-120			120															4.8
-SMA27 -60	3	27	60	50	-	36	-	10	4	M12	33	23	10	12	4.3			
-105			105												5.2			
-150			150												5.8			
-SMA32 - 45	4	32	45	60	-	24	38	6	10	4.5	M16	40	23	16	4.2			
- 75	75	5.2																
-105	105	6.2																
-SMA40 - 45	4	40	45	80	-	28	-	-	12	5	M20	50	27	14	20	4.3		
- 75	75	5.5																



# ATC 用シェルエンドミルアーバー (SMB)



(インチサイズ)

CODE	FIG.	D1	L1	C1	C2	C3	H1	H2	W1	K1	G1	C4	C5	H3	H4	質量 kg			
BT40-SMB22. 225- 60	1	22.225	60	45	-	-	17	-	8	4	M10	28	18	9	11	2.4			
-120			120													2.9			
-180			180													3.4			
-SMB31. 75 - 45	4	31.75	45	60		-	24	30	6	12.7	7	M16	40	23	10	16	2.2		
- 60			60														2.7		
-105			105														4.1		
-SMB38. 1 - 60	4	38.1	60	80			-	28	36	-	15.9	9	M20	50	27	14	20	2.8	
- 90			90															3.7	
BT50-SMB22. 225- 60	1	22.225	60	45				-	-	17	-	8	3.5	M10	28	18	9	11	4.3
-120			120																5.0
-180			180																5.7
-SMB31. 75 - 45	4	31.75	45	60					70	24	30	6	12.7	4.5	M16	40	23	10	16
- 75	75		5.2																
-105	105		6.2																
-SMB38. 1 - 45	4	38.1	45	80	-					28	36	-	15.9	5	M20	50	27	14	20
- 75			75			5.5													

※ 超硬ロー付シェルエンドミル用。