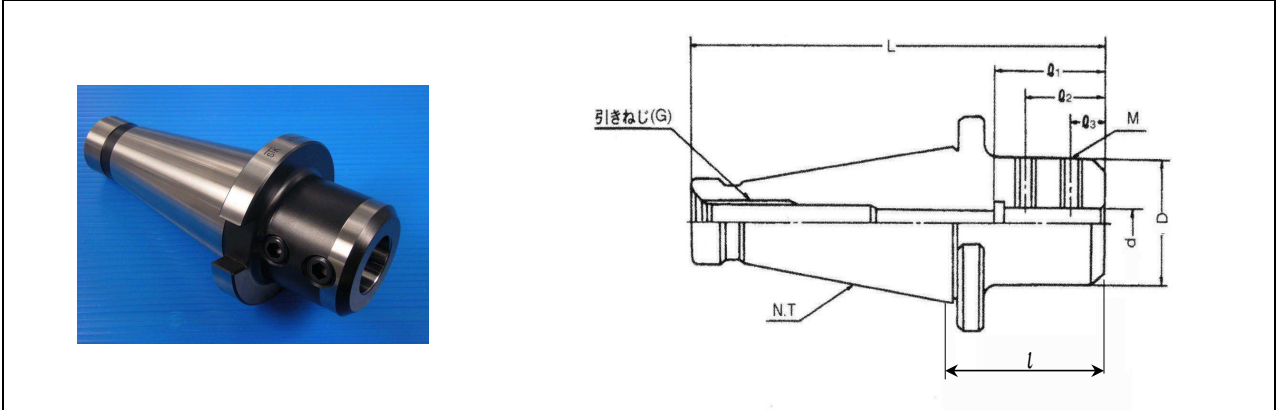




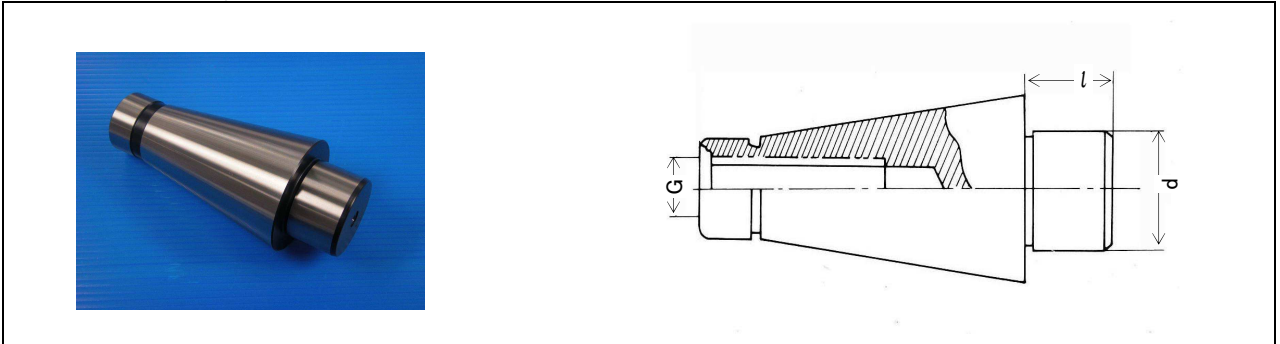
サイドロックホルダー(直付型) センターリングプラグ(直付型)

サイドロックホルダー(直付型)



呼び	NT	d	D	l	l ₁	l ₂	l ₃	L	M	G 引ねじ
NT40 $\frac{1}{2}$ × SLA16	NT40	16	40	52.6	50	30	13	146	2-M12	5/8UNC 又は M16
× SLA20		20	50							
× SLA25		25	55						2-M16	
× SLA32		32	62							
NT50 $\frac{1}{2}$ × SLA20	NT50	20	50	57.2	45	30	13	2-M12	1"UNC 又は M24	
× SLA25		25	55							
× SLA32		32	63					2-M20		
× SLA42		42	85							
× SLA50.8		50.8	96					113.2		95

センターリングプラグ(直付型)



呼び	NT	d	l	G
NT40 $\frac{1}{2}$ × 50	NT40	50	26	5/8UNC 又は M16
× 50.8		50.8	33	
× 60		60	25	
× 63.5		63.5	38	
× 47.625		47.625	32	
NT50 $\frac{1}{2}$ × 50	NT50	50	26	1"UNC 又は M24
× 50.8		50.8	33	
× 60		60	25	
× 63.5		63.5	38	
× 47.625		47.625	32	