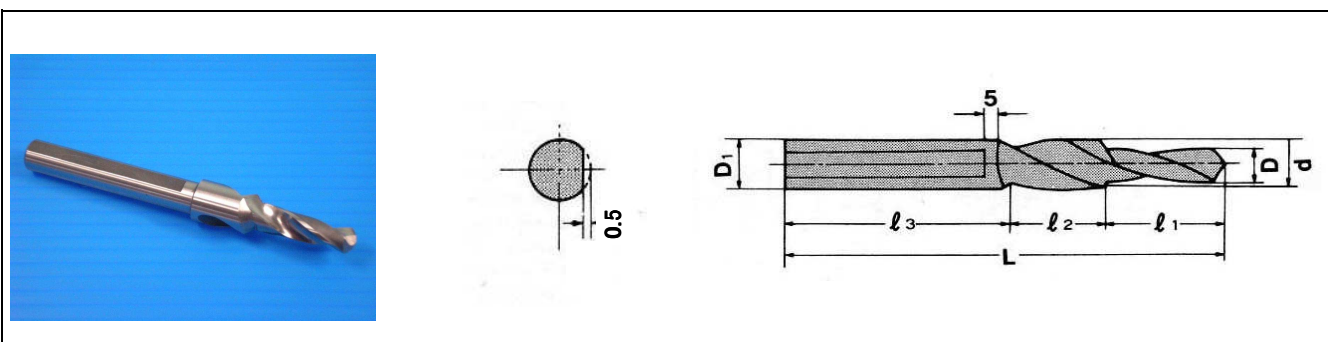




タップ下孔用面取付ドリル

特長

- センタードリル、タップの下孔、面取りを一工程で出来ます。
- サイドロック方式になっておりますので芯振れが非常に少なく、取付けが簡単です。



呼び	D	d	l ₁	l ₂	l ₃	D ₁	L
M 3	2.5	5	10	12	48	6	70
M 4	3.3	6.3	12	14	44		
M 5	4.2	8	15	15	40		
M 6	5.0	9	18	18	49	8	85
M 8	6.8	10	24	16	45		
M10	8.5	13	28	18	54	10	100
M12	10.3	15	32		50		