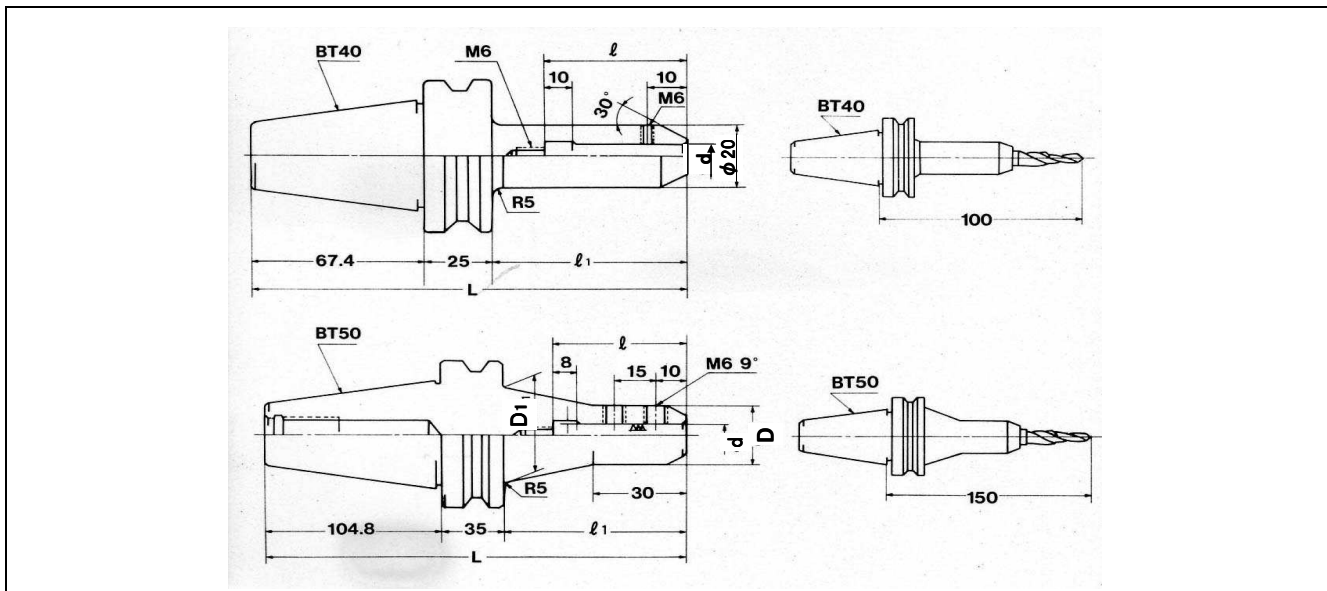
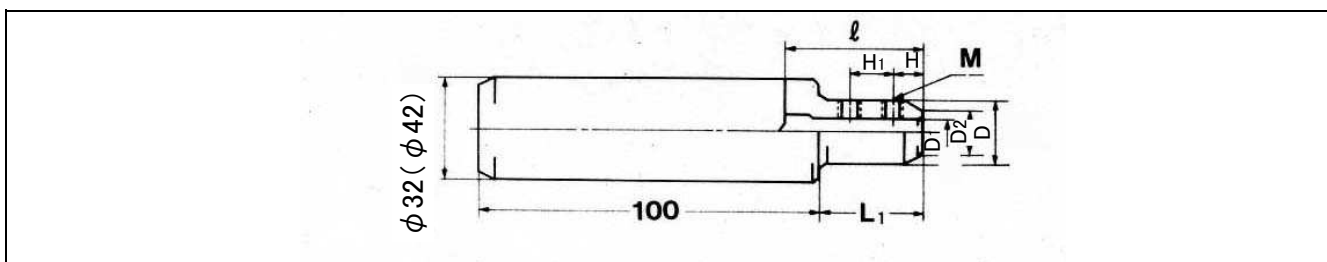


タップ下孔面付ドリル用サイドロックホルダー

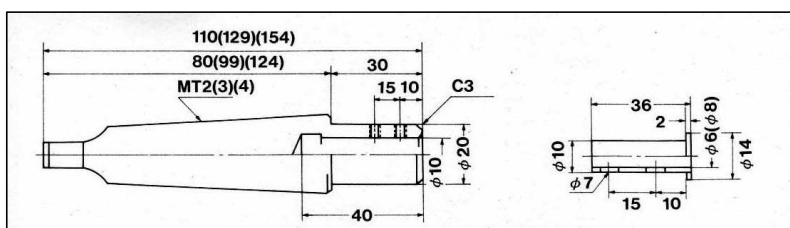


呼び	d	l	l ₁	L	適用ドリル
BT40- 6-100	6	34	37	129.4	M3,4,5
BT40- 8-100	8	39	27	119.4	M6,8
BT40-10-100	10	44	17	109.4	M10,12

呼び	d	D	D ₁	l	l ₁	L	適用ドリル
BT50- 6-150	6	15	30	35	77	216.8	M3,4,5
BT50- 8-150	8	17		40	67	206.8	M6,8
BT50-10-150	10	20		45	57	196.8	M10,12



呼び	d ₁	d ₂	D	H	H ₁	M	l	L
ST32 (42) - 6-30(100) 150	6	12	20	10	15	6	35	30
ST32 (42) - 8-30(100) 150	8	14			16			(100)
ST32 (42) - 10-30(100) 150	10	16	28	12	18	8	45	(150)



呼び
MT2-10
MT3-10
MT4-10