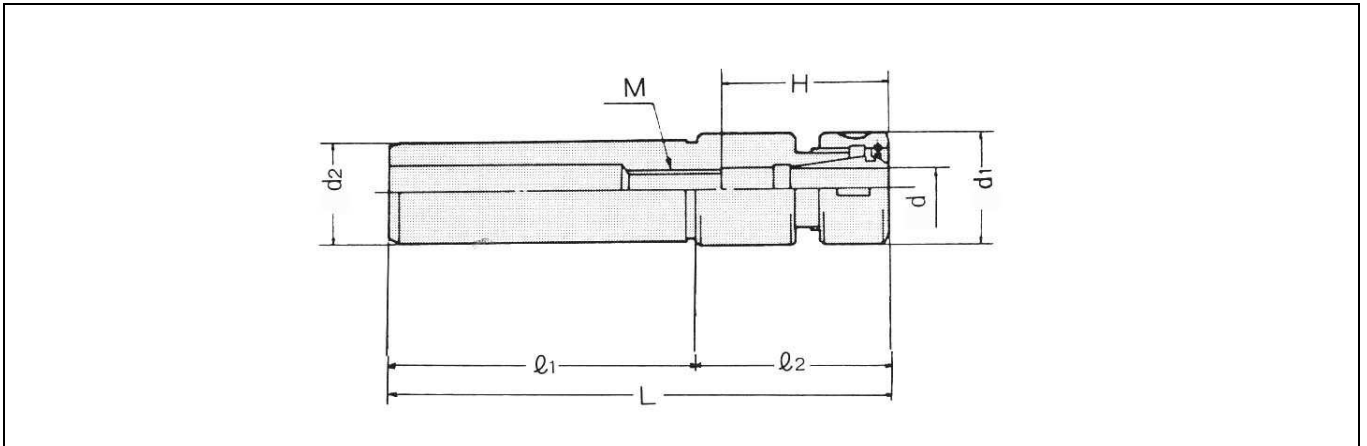


小径用 ドリップミーリングチャック ストレートシャンク



呼び	コレット把握能力 d	d1	d2	L	l1	l2	コレットサイズ	H		M	
								MIN	MAX		
※ST20-HMCS10-120	0.5 ~ 10	32	20	120	95	25	HMCR10-d	30	60	M10 × P1.5	
※ST25-HMCS13-140	0.5 ~ 13	36			95	45	HMCR13-d	35	70	M12 × P1.5	
ST32-HMCS10-125	0.5 ~ 10	32	32	125	190	30	HMCR10-d	30	75	M10 × P1.5	
-215				215		25					
-HMCS13-155	0.5 ~ 13	36		155	95	60	HMCR13-d	35	85	M12 × P1.5	
-215				215	155						
-HMCS16-155	1 ~ 16	44		155	95	60	HMCR16-d	40	65	M18 × P1.5	
-215				215	155						
-HMCS20-155	1.5 ~ 20	52		155	95	60	HMCR20-d	40	70		
-215				215	155						
ST42-HMCS10-125	0.5 ~ 10	32		42	125	95	30	HMCR10-d	30	75	M10 × P1.5
-215					215	190	25				
-HMCS13-155	0.5 ~ 13	36	155		95	60	HMCR13-d	35	85	M12 × P1.5	
-215			215		155						
-HMCS16-155	1 ~ 16	44	155		95	60	HMCR16-d	40	65	M18 × P1.5	
-215			215		155						
-HMCS20-155	1.5 ~ 20	52	155		95	60	HMCR20-d	40	70		
-215			215		155						

※ ST20及びST25は別注扱いになります。