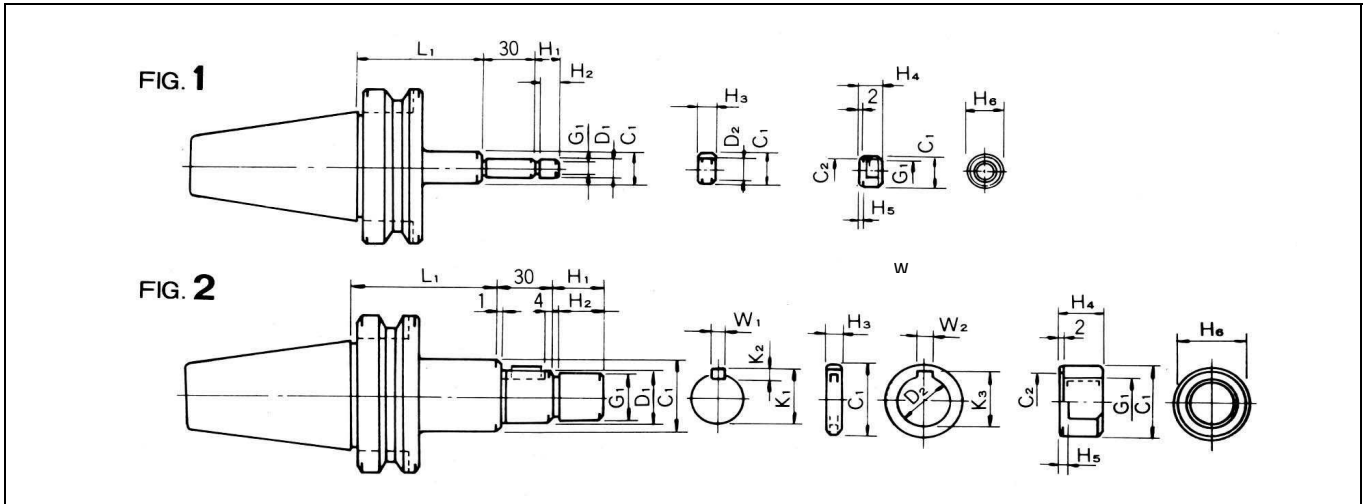




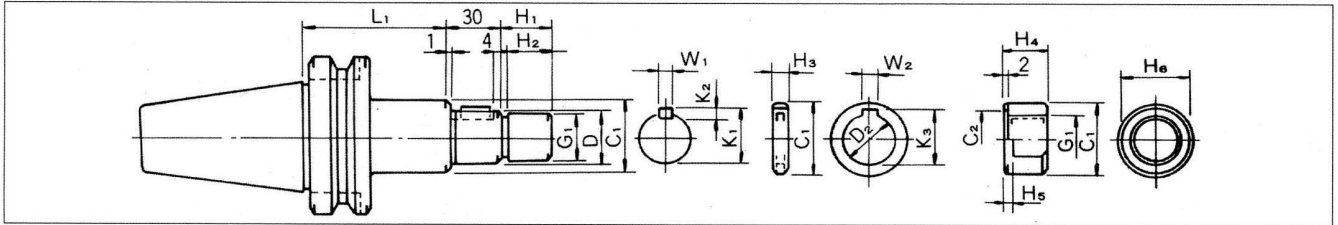
ATC 用サイドカッターアーバー (SCA)



(インチサイズ)

CODE	FIG.	D1	L1	C1	C2	G1	H1	H2	H3	H4	H5	H6	K1	K2	K3	W1	質量 kg												
BT40-SCA12.7 - 60	1	12.7	60	20	14	M12×1.25	15	12	5	12	3	17	-	-	-	-	1.3												
- 90			90														1.4												
-SCA15.875- 75	2	15.875	75	26	17	M14×1.5	16	13	10	13	4	22	17.42	3.18	17.7	3.18	1.5												
-105			105														1.6												
-SCA22.225- 75			75														34	23	M20×1.5	21	18	18	30	23.82	24.1	1.9			
-120	120	1.6																											
-SCA25.4 - 75	2	25.4	75	40	28	M24×2.0	25	21	20	21	4	32	27.78	6.35	28.1	6.35	2.1												
-120			120														2.5												
-SCA31.75 - 90			90														48	33	M30×2.0	30	26	26	5	41	34.92	7.92	35.2	7.92	2.5
-SCA31.75 - 90			31.75														90	48	33	M30×2.0	30	26	26	5	41	34.92	7.92	35.2	7.92
BT50-SCA12.7 - 75	1	12.7	75	20	14	M12×1.25	15	12	5	12	3	17	-	-	-	-	3.7												
-105			105														3.8												
-SCA15.875- 90	2	15.875	90	26	17	M14×1.5	16	13	10	13	4	22	17.42	3.18	17.7	3.18	4.0												
-120			120														4.1												
-SCA22.225- 90			90														34	23	M20×1.5	21	18	18	30	23.82	24.1	4.3			
-135	135	4.6																											
-SCA25.4 - 90	2	25.4	90	40	28	M24×2.0	25	21	5	21	4	32	27.78	6.35	28.1	6.35	4.7												
-135			135														5.1												
-165			165														5.5												
-200			200														6.0												
-250			250														6.2												
-300			300														6.4												
-SCA31.75 - 90	2	31.75	90	48	33	M30×2.0	30	26	20	26	5	41	34.92	7.92	35.2	7.92	5.1												
-135			135														5.7												
-165			165														6.5												
-200			200														7.0												
-SCA38.1 - 90	2	38.1	90	55	41	M36×1.5	36	31	20	31	5	46	42.06	9.52	42.3	9.52	5.8												
-135			135														6.8												
-165			165														7.5												
-200			200														8.0												

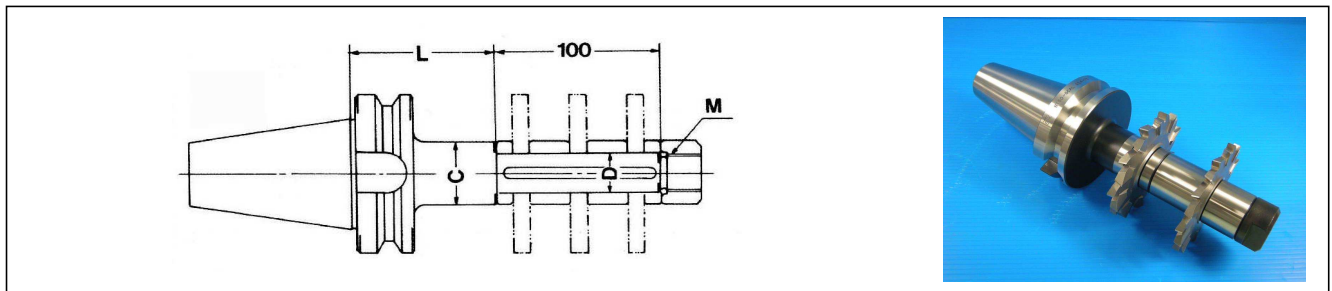
ATC用サイドカッターアーバー (SCA) (SCAL)



(ミリサイズ)

CODE	D	L1	C1	C2	G1	H1	H2	H3	H4	H5	H6	K1	K2	K3	W1	質量 kg
BT50-SCA27- 90	27	90	40	28	M24×2.0	25	21		21	4	32	29	7	29.8	7	
-150		150														
-200		200														
-SCA32- 90	32	90	48	33	M30×2.0	30	26	5 10 20	26	5	41	34	7	34.8	8	
-150		150														
-200		200														
-SCA40- 90	40	90	55	41	M36×1.5	36	31		31	5	46	42.5	8	43.5	10	
-150		150														
-200		200														

SCAL



CODE	D	L	C	M	質量 kg
BT50-SCAL25.4 - 45	25.4	45	40	M24×P2.0	5.0
- 75		75			5.5
-SCAL31.75 - 45	31.75	45	48	M30×P2.0	5.5
- 75		75			6.0

付属品カラー、5,10,20,30,40,各1枚
※ D部が規格品より長い為、複数枚のカッターが使用可能です。