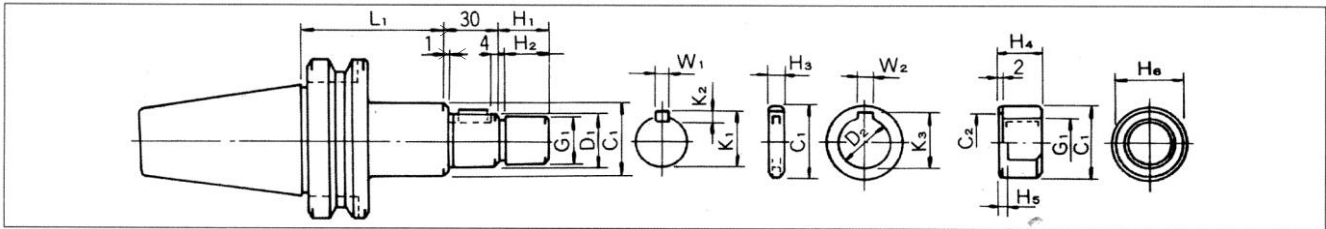
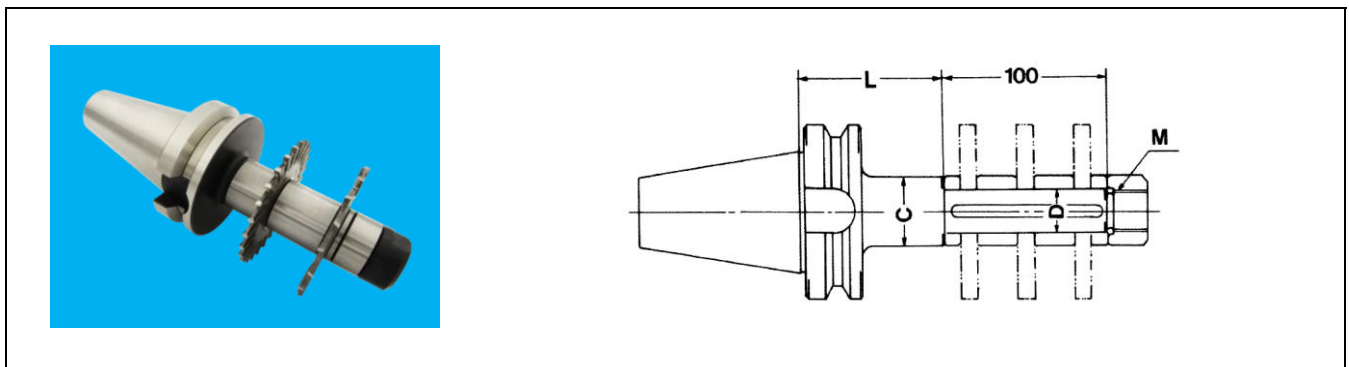


ATC用サイドカッターアーバー (SCA) (SCAL)



(ミリサイズ)

CODE	D	L1	C1	C2	G1	H1	H2	H3	H4	H5	H6	K1	K2	K3	W1	質量 kg
BT50-SCA27- 90	27	90	40	28	M24 × 2.0	25	21	5	21	4	32	29	7	29.8	7	4.8
-SCA27-150		150														5.4
-SCA27-200		200														6.0
BT50-SCA32- 90	32	90	48	33	M30 × 2.0	30	26	10	26	5	41	34	8	34.8	8	5.3
-SCA32-150		150														6.2
-SCA32-200		200														6.9
BT50-SCA40- 90	40	90	55	41	M36 × 2.0	36	31	20	31	5	46	42.5	8	43.5	10	5.9
-SCA40-150		150														7.1
-SCA40-200		200														8.0



(SCAL)

CODE	D	L	C	M	質量 kg
BT50-SCAL 25.4-45	25.4	45	40	M24 × P2.0	5.0
-SCAL 25.4-75		75			5.5
BT50-SCAL31.75-45	31.75	45	48	M30 × P2.0	5.5
-SCAL31.75-75		75			6.0

D部が規格品より長い為、複数枚のカッターが使用可能です。
付属品カラー、5・10・20・30・40各1枚