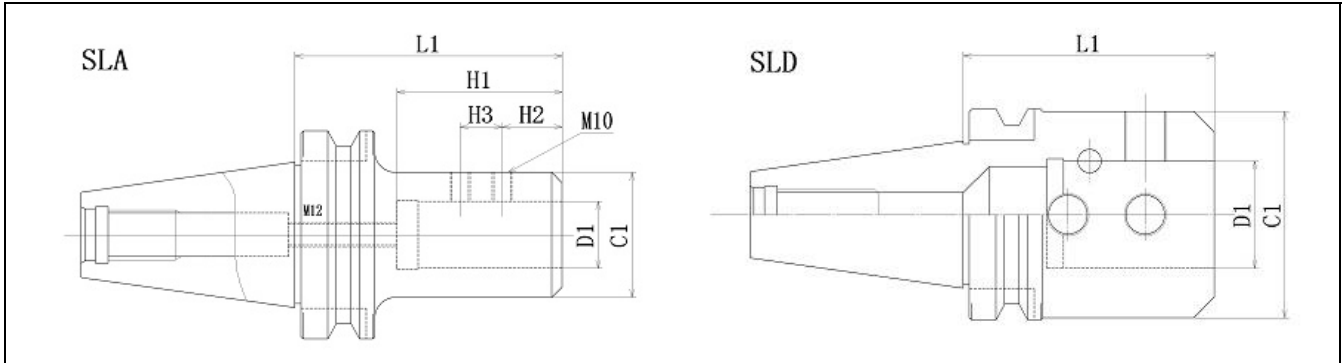
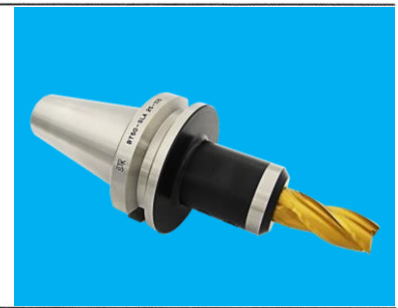


ATC用サイドロックホルダー-A型 (SLA)  
ATC用ダイナミルサイドロックホルダー-D型 (SLD)



CODE	D1	L1	C1	H1		H2	H3	質量 kg
				MIN	MAX			
BT40-SLA20 - 90	20	90	50	55	70	25	20	1.8
BT40-SLA25 - 90	25			1.7				
BT40-SLA32 -105	32			105	60			65
※ BT45-SLA20 - 90	20	90	50	55	70	25		2.4
※ BT45-SLA25 - 90	25			2.3				
※ BT45-SLA32 -105	32			105	60			65
BT50-SLA16 -105	16	105	45	50	60	15		4.3
-SLA16 -150		150						4.7
-SLA16 -165		165						4.9
-SLA16 -200		200						5.5
-SLA16 -250		250						6.5
-SLA16 -300		300						7.0
BT50-SLA20 -105	20	105	50	55	70	25	4.6	
-SLA20 -150		150					5.1	
-SLA20 -165		165					5.3	
-SLA20 -200		200					6.0	
-SLA20 -250		250					7.0	
-SLA20 -300		300					7.6	
BT50-SLA25 -105	25	105	50	55	70	25	4.4	
-SLA25 -150		150					5.0	
-SLA25 -200		200					6.0	
-SLA25 -250		250					7.0	
-SLA25 -300		300					8.0	
BT50-SLA32 -105		32					105	60
-SLA32 -150	150		6.0					
-SLA32 -165	165		5.8					
-SLA32 -200	200		7.0					
-SLA32 -250	250		8.0					
-SLA32 -300	300		9.0					
-SLA32 -400	400		11.2					
-SLA32 -500	500		13.4					
BT50-SLA42 -105	42	105	90	70	84	30 (止メネジ M16)	5.8	
-SLA42 -150		150					8.0	
-SLA42 -200		200					11.0	
-SLA42 -250		250					13.0	
-SLA42 -300		300					16.0	
BT50-SLA50. 8-120	50.8	120	95	75	90		6.8	
BT50-SLD50. 8-120			98	-	-	-	-	6.2
BT50-SLA40 -105	40	105	90	70	84	30 (止メネジ M16)	6.2	
-SLA40 -150		150					8.4	
-SLA40 -200		200					10.8	
-SLA50 -150	50	150	98	75	90	30 (止メネジ M20)	8.9	
-SLA50 -200		200					11.8	

ストレートシャンク刃具を使用する。