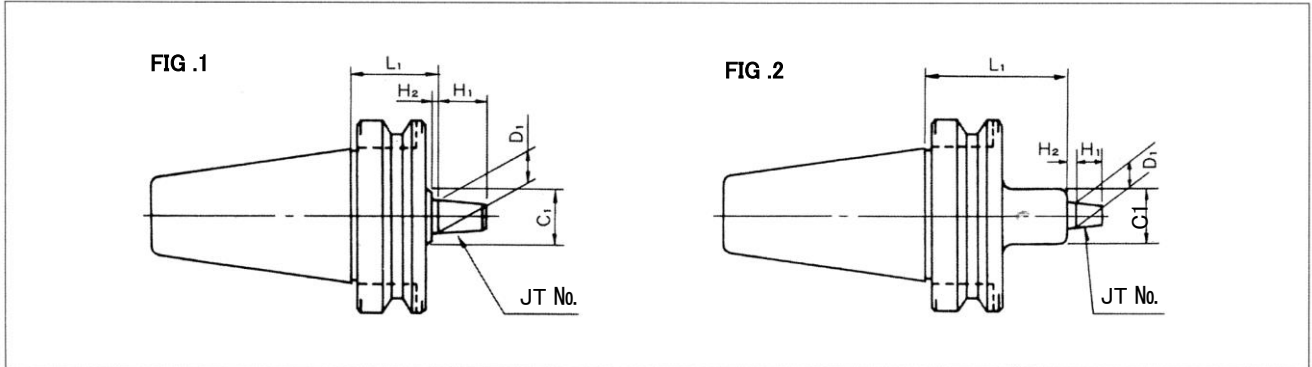




ATC用ジャコブステーパーホルダー(JTA)



CODE	FIG.	JT No.	L1	D1	C1	H1	H2	質量 kg	
BT40-JTA1 - 45	1	1	45	9.754	30	15	3	1.5	
-JTA1 - 90	2		90					1.8	
BT40-JTA2S- 45	1	2S	45	13.94		18	3	1.5	
-JTA2S- 90	2		90					1.8	
BT40-JTA2 - 45	1	2	45	14.199		30	20	4	1.5
-JTA2 - 90	2		90						1.8
※ BT40-JTA33- 45	1	33	45	15.85	24		4	1.5	
※ -JTA33- 90	2		90					1.8	
BT40-JTA6 - 45	1	6	45	17.17	30		20	4	1.5
-JTA6 - 90	2		90						1.8
BT40-JTA3 - 45	1	3	45	20.599		35	28	5	1.5
-JTA3 - 90	2		90						1.8
※ BT45-JTA1 - 45	1	1	45	9.754		30	15	3	2.2
※ -JTA1 - 90	2		90						2.5
※ BT45-JTA2S- 45	1	2S	45	13.94	18		3	2.2	
※ -JTA2S- 90	2		90					2.5	
※ BT45-JTA2 - 45	1	2	45	14.199	30		20	4	2.2
※ -JTA2 - 90	2		90						2.5
※ BT45-JTA33- 45	1	33	45	15.85		24	4	2.2	
※ -JTA33- 90	2		90					2.5	
※ BT45-JTA6 - 45	1	6	45	17.17		30	20	4	2.2
※ -JTA6 - 90	2		90						2.5
※ BT45-JTA3 - 45	1	3	45	20.599	-		28	7	2.3
※ -JTA3 - 90	2		90		35				5
BT50-JTA1 - 45	1	1	45	9.754	30		15	3	4.0
-JTA1 -105	2		105						4.2
BT50-JTA2S- 45	1	2S	45	13.94		18	3	4.0	
-JTA2S-105	2		105					4.2	
BT50-JTA2 - 45	1	2	45	14.199		30	20	4	4.0
-JTA2 -105	2		105						4.2
※ BT50-JTA33- 45	1	33	45	15.85	24		4	4.0	
※ -JTA33-105	2		105					4.2	
BT50-JTA6 - 45	1	6	45	17.17	30		20	4	4.0
-JTA6 -105	2		105						4.2
BT50-JTA3 - 45	1	3	45	20.599		-	28	7	4.0
-JTA3 -105	2		105			35			5

ドリルチャックを装着しストレートドリルその他を使用する。