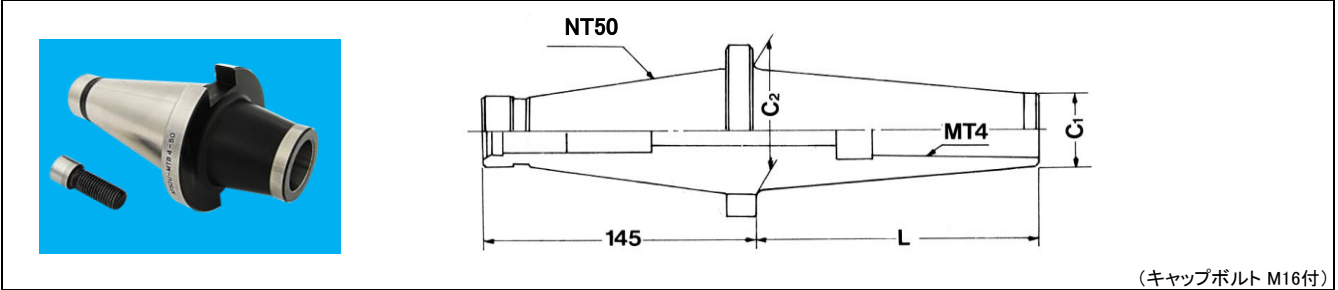




モールドステーパーホルダー※

MTB4

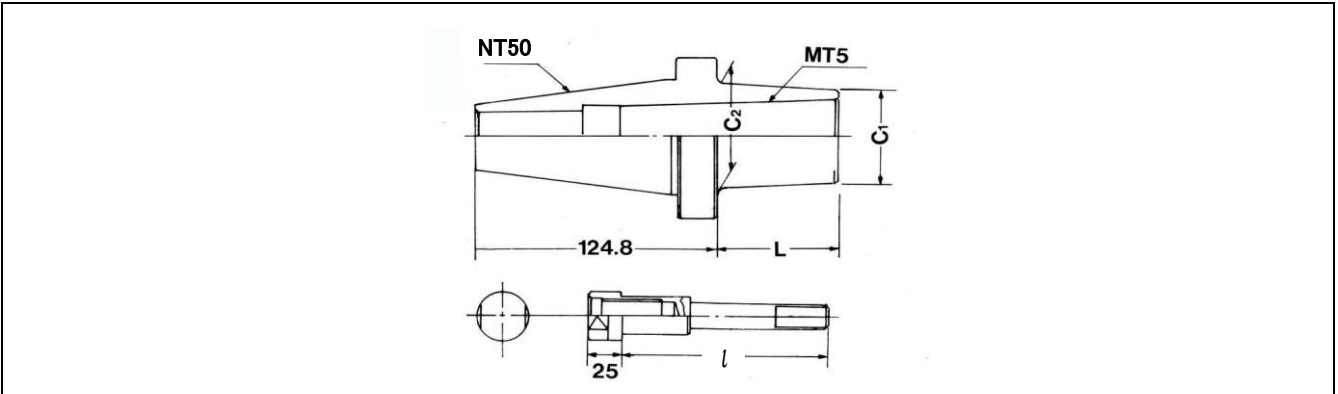
●内部引きねじボルト式。その他別途お問い合わせ下さい。



呼び	MT No.	L (首下)	C1	C2	G
NT50 (U・M) -MTB4- 50	4	50	46	60	1"UNC 又は M24
-MTB4-100		100			
-MTB4-150		150			
-MTB4-200		200			
-MTB4-250		250			
-MTB4-300		300			

MTB5

●外部引きねじ式。



呼び	MT No.	L (首下)	l	C1	C2	G
NT50 (U・M) -MTB5- 50	5	50	75	65	70	1"UNC 又は M24
-MTB5-100		100	125			
-MTB5-150		150	175			
-MTB5-200		200	225			
-MTB5-250		250	275			
-MTB5-300		300	325			