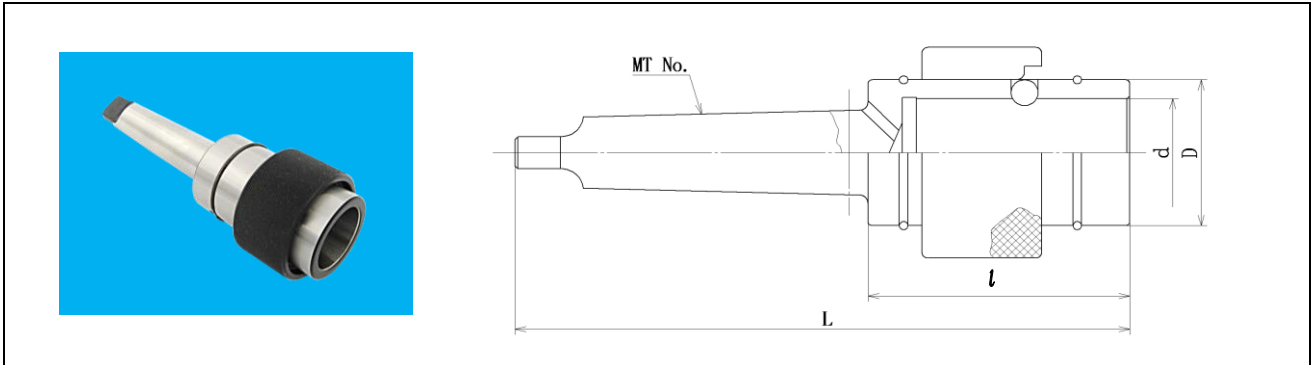


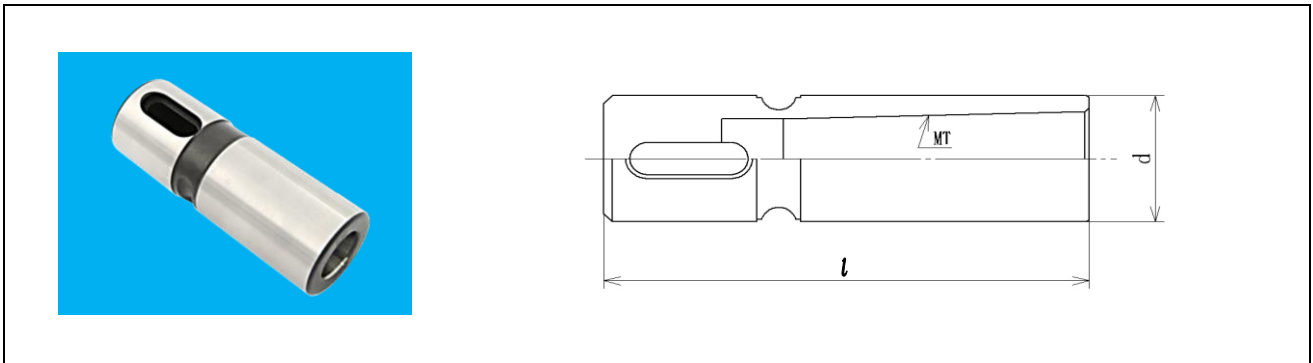
# クイックチェンジドリルチャック

(本体)



| 呼び   | MT No. | d  | D  | L   | l   | 使用コレット                 |
|------|--------|----|----|-----|-----|------------------------|
| MT 2 | 2      | 24 | 35 | 137 | 57  | MT1,MT2                |
| MT 3 | 3      | 32 | 43 | 174 | 75  | MT1,MT2,MT3            |
| MT 4 | 4      | 40 | 54 | 216 | 92  | MT1,MT2,MT3,MT4        |
| MT 5 | 5      | 58 | 75 | 280 | 123 | MT1,MT2,MT3,MT4<br>MT5 |

(コレット)



| 呼び<br>(本体テーパNo. × 内側(MT)) | 内側MT              |          |          |          |          |          |
|---------------------------|-------------------|----------|----------|----------|----------|----------|
|                           | MT 1              | MT 2     | MT 3     | MT 4     | MT 5     |          |
| No. 2 - MT □              | $\phi d \times l$ | 24 × 75  | 24 × 90  | -        | -        | -        |
| No. 3 - MT □              | $\phi d \times l$ | 32 × 76  | 32 × 91  | 32 × 111 | -        | -        |
| No. 4 - MT □              | $\phi d \times l$ | 40 × 91  | 40 × 100 | 40 × 112 | 40 × 137 | -        |
| No. 5 - MT □              | $\phi d \times l$ | 58 × 115 | 58 × 125 | 58 × 125 | 58 × 140 | 58 × 172 |