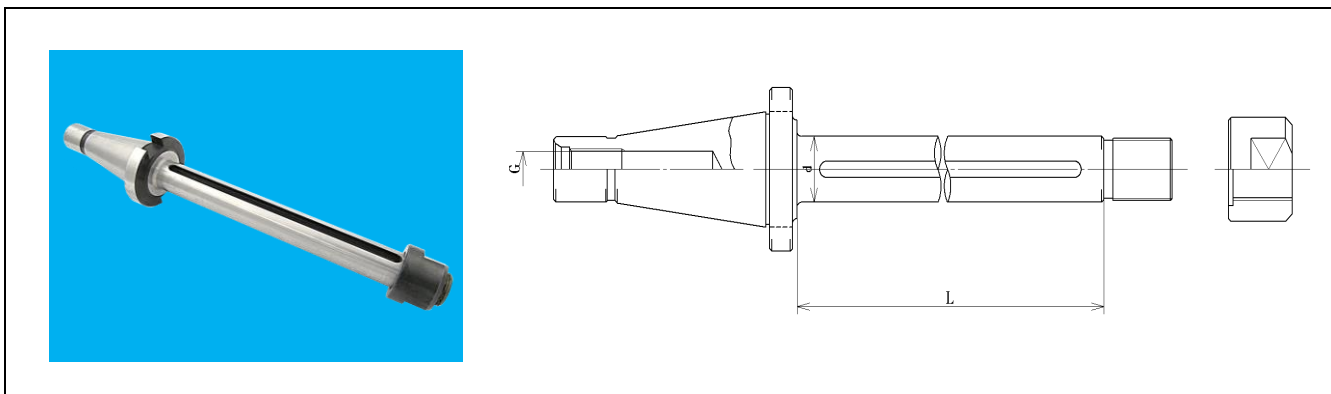


## サイドカッターアーバー(NT)

材質：SCM435  
 硬度：HRC50～55  
 社内規格にて製作



呼び	テーパNo.	d	L	G		
SCA-NT30(W・M)-25.4 - L	NT30	25.4	50, 75, 100, 150	1/2W 又はM12		
-31.75- L		31.75	50, 75			
SCA-NT40(U・M)-25.4 - L	NT40	25.4	50, 100, 150, 200, 250, 300, 400, 500, 600	5/8U 又はM16		
-31.75- L		31.75	100, 150, 200, 250, 300, 400, 500, 600			
SCA-NT50(U・M)-25.4 - L	NT50	25.4	50, 75, 100, 125, 150, 200, 300, 400, 500, 600, 700	1"U 又はM24		
-31.75- L		31.75	50, 100, 150, 200, 300, 400, 500, 600, 700			
-38.1 - L		38.1	100, 200, 400, 500, 600, 700			
※ SCA- MT3 -25.4 - L	MT 3	25.4	100	M12		
※ -31.75- L		31.75				
※ SCA- MT4 -25.4 - L	MT 4	25.4		100	M16	
※ -31.75- L		31.75				
※ SCA- MT5 -25.4 - L	MT 5	25.4			100	M20
※ -31.75- L		31.75				

ご注文時は、**本体のみ**又は**カラー付**をご指定下さい。

カラー付は、L寸法に応じた各種カラーとキーが本体にセットされた状態となります。