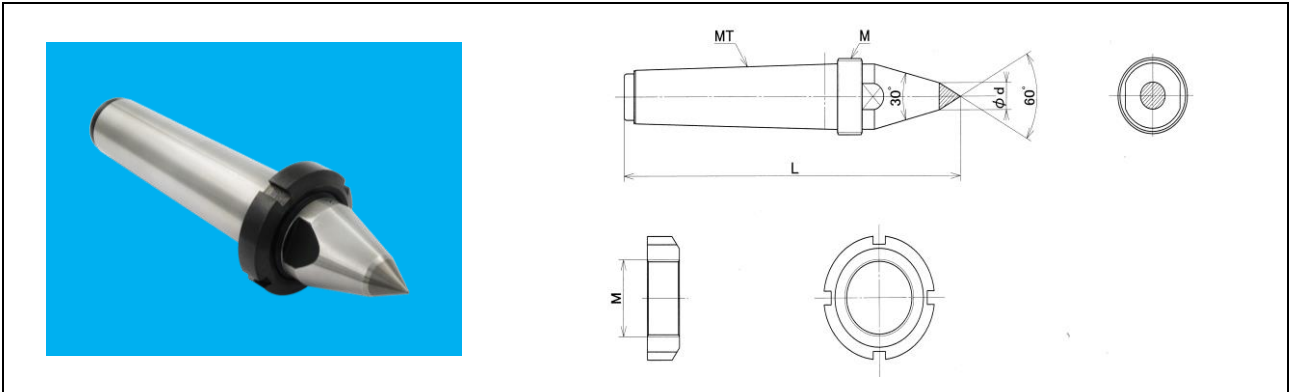


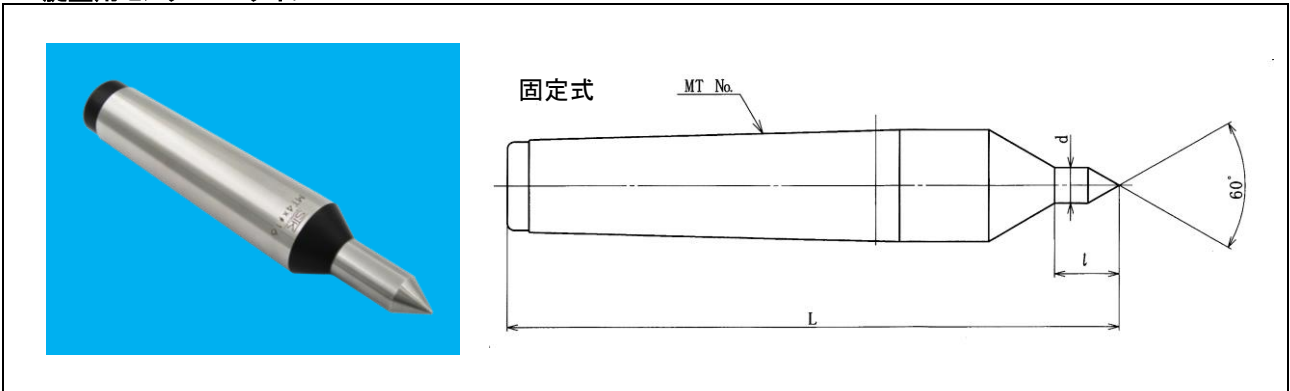
# NC旋盤用センター

NC用ナット付超硬センター (注)先端部フラットあり。先トガりは、追加工対応。



呼び	MT No.	d	M	L
MT3 - 10	MT3	10	M28 P1.5	136
MT4 - 14	MT4	14	M35 P1.5	167
MT4 - 18		18		
MT5 - 18	MT5	18	M48 P1.5	220

NC旋盤用センター Bタイプ (注)先端部フラットあり。先トガりは、追加工対応。



呼び	d	l	L
MT3 - 10	10	18	146
MT3 - 16	16	40	
MT4 - 10	10	18	170
MT4 - 16	16	40	
MT5 - 10	10	18	198
MT5 - 16	16	40	