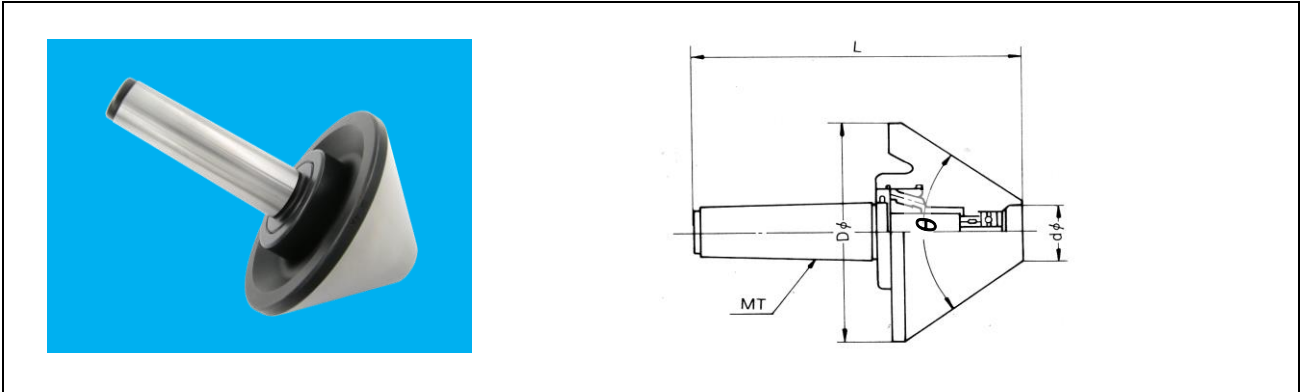


傘型回転センター

- 旋盤・円筒研削盤に使用されます。
- パイプ物・リング状のワークに最適です。

傘型回転センター



呼び	MT No.	θ	d	D	L	質量 kg
※ 1	1	70°	12	64	111.1	0.75
2A	2				123.1	0.8
3A	3				19	75
3B		30	110	149.1	2.4	
4A	4	75°	35	150	201.9	6.3
4B			90	200	205.7	◎16.8
4BB			35	150	228.9	7.2
5A	5		90	200	232.7	◎17.0
5B			120	250	250.7	◎30.0
5BB			300	296.3	◎44.0	
6A	6		90	200	286.7	◎20.6
6B		120	250	304.7	◎32.0	
6BB			300	350.3	◎47.5	
7A	7			250	374.7	◎36.5

◎部は、木箱梱包質量になります。