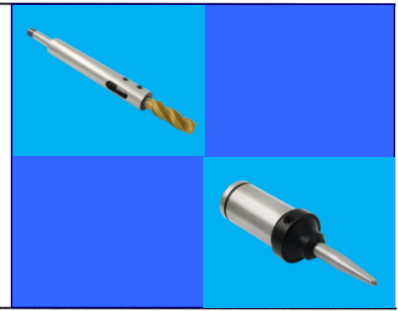
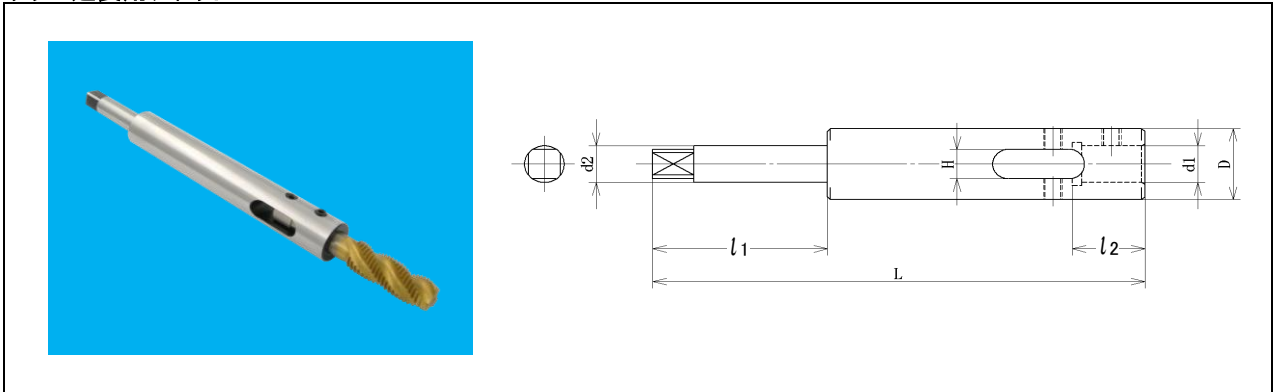


タップ延長用ソケット ケガキ針



タップ延長用ソケット

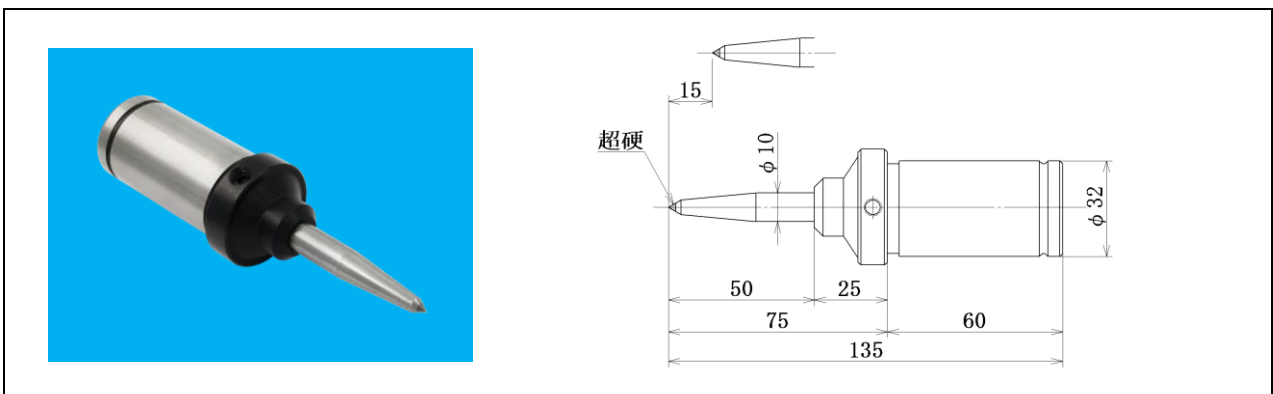


呼び	d1	d2	D	l1	l2	H	L
M 8	6.2	6.2	16.2	40	16	5	190
M10	7	7	17	43	17	5.5	193
M12	8.5	8.5	18.5	44	18	6.5	194
M14	10.5	10.5	20	48	20	8	200
M16	12.5	12.5	22.5	50	26	10	200
M20	15	15	27	55	30	12	205
M24	19	19	31	62	36	15	212
M30	23	23	35	70	40	17	220
M36	28	28	40	80	46	21	230

ケガキ針 (スプリング内蔵式) ST32-E

ケガキが楽々!

- 取付、取外しがワンタッチ。
- 構造は簡単で、大変安価です。
- 取扱いは極めて簡単で、作業能率の向上が図れます。
- 針の先端はケガキ用超硬を使用、耐摩耗性に優れています。



替芯のみ (ST10-E) も販売致しております。