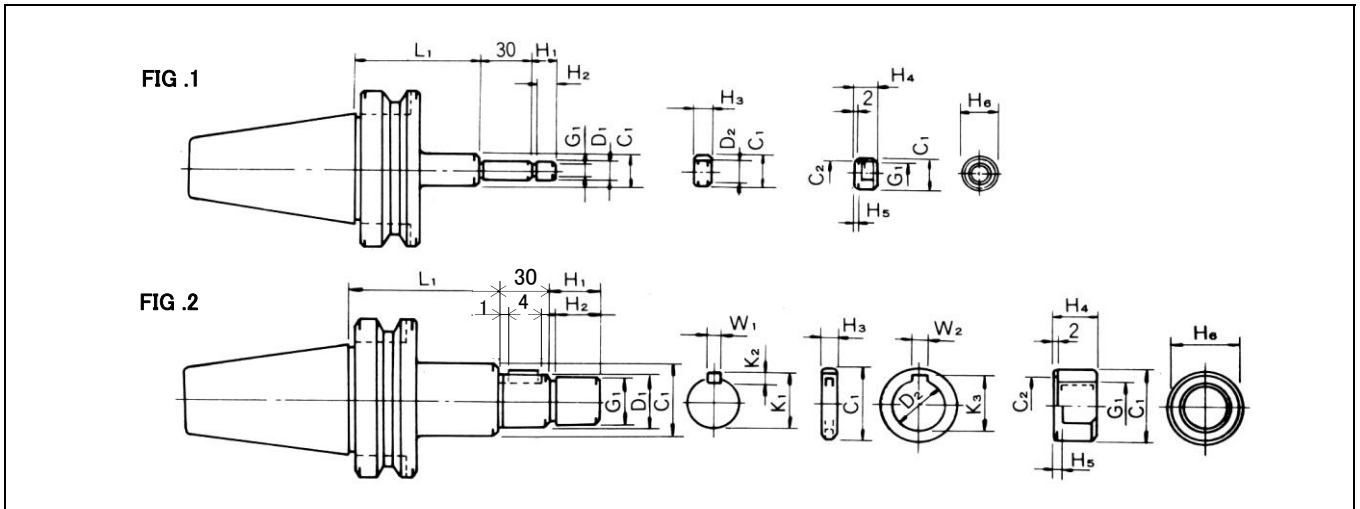


# ATC 用サイドカッターアーバー (SCA)



(インチサイズ)

CODE	FIG.	D1	L1	C1	C2	G1	H1	H2	H3	H4	H5	H6	K1	K2	K3	W1	質量 kg
BT40-SCA12.7 - 60	1	12.7	60	20	14	M12×1.25	15	12	5	12	3	17	-	-	-	-	1.3
※ -SCA12.7 - 90			90														1.4
BT40-SCA15.875- 75	2	15.875	75	26	17	M14×1.5	16	13	10	13	4	22	17.4	3.18	17.7	3.18	1.5
-SCA15.875-105			105														1.6
BT40-SCA22.225- 75			75	34	23	M20×1.5	21	18		18	4	30	23.8	6.35	28.1	6.35	1.9
-SCA22.225-120			120														2.1
BT40-SCA25.4 - 75	25.4	75	40	28	M24×2.0	25	21	20	21	32	27.8	6.35	28.1	6.35	2.5		
-SCA25.4 -120	120	2.5															
BT40-SCA31.75 - 90	31.75	90	48	33	M30×2.0	30	26	26	5	41	34.9	7.92	35.2	7.92	2.5		
BT50-SCA12.7 - 75	1	12.7	75	20	14	M12×1.25	15	12	5	12	3	17	-	-	-	-	3.7
※ -SCA12.7 -105			105														3.8
BT50-SCA15.875- 90	2	15.875	90	26	17	M14×1.5	16	13	5	13	4	22	17.4	3.18	17.7	3.18	4.0
-SCA15.875-120			120														4.1
BT50-SCA22.225- 90			90	34	23	M20×1.5	21	18		18	4	30	23.8	6.35	28.1	6.35	4.3
-SCA22.225-135			135														4.6
BT50-SCA25.4 - 90	2	25.4	90	40	28	M24×2.0	25	21	10	21	4	32	27.8	6.35	28.1	6.35	4.7
-SCA25.4 -135			135														5.1
-SCA25.4 -165			165	注	20	21	4	32		27.8	6.35	28.1	6.35	5.5			
-SCA25.4 -200			200											6.0			
-SCA25.4 -250			250	6.2													
-SCA25.4 -300			300	6.4													
BT50-SCA31.75 - 90	2	31.75	90	46	33	M30×2.0	30	26	5	26	4	41	34.9	7.92	35.2	7.92	5.1
-SCA31.75 -135			135														5.7
-SCA31.75 -165			165	6.5													
-SCA31.75 -200			200	7.0													
BT50-SCA38.1 - 90	2	38.1	90	55	41	M36×2.0	36	31	10	31	5	46	42.1	9.52	42.3	9.52	5.8
-SCA38.1 -135			135														6.8
-SCA38.1 -165			165	7.5													
-SCA38.1 -200			200	8.0													

注 テーパー形状(φ60→φ40)