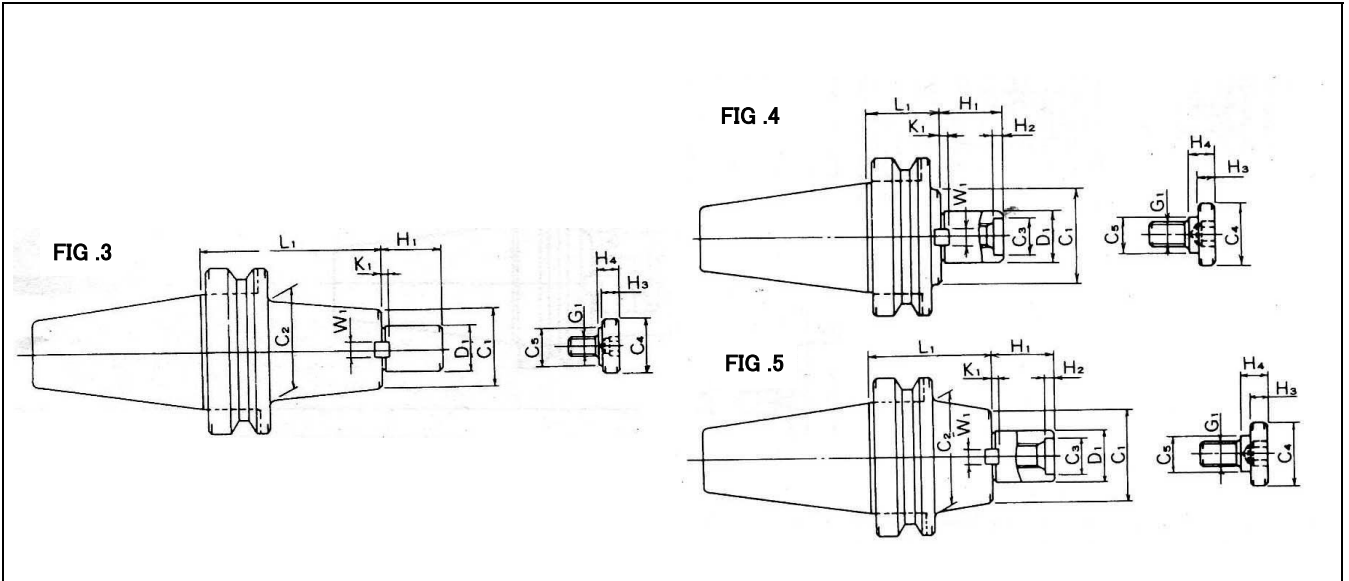


ATC 用シェルエンドミルアーバー (SMA) ※



(ミリサイズ) ※

CODE	FIG.	D1	L1	C1	C2	C3	H1	H2	W1	K1	G1	C4	C5	H3	H4	質量 kg				
BT40-SMA16- 60	2	16	60	34	34	-	15	-	8	4	M 8	20	15	7	9	1.7				
-SMA16-120			120													2.1				
BT40-SMA22- 60		22	60	42	42		17		-	10	5	M10				28	18	9	11	1.8
-SMA22-120			120																	2.4
-SMA22-180			180				3.0													
BT40-SMA27- 45		27	27	45	50		-		19	-	12	5.5				M12	33	23	10	12
-SMA27- 60	60			2.0																
-SMA27-105	105			2.7																
-SMA27-150	150			3.6																
BT40-SMA32- 45	4	32	45	60	-	24	23	6	14	6	M16	40	-	16	1.9					
-SMA32- 60			60												2.8					
-SMA32- 90			90												3.7					
BT40-SMA40- 60	4	40	60	72	-	28	26	-	16	7	M20	50	27	14	20	2.9				
-SMA40- 90			90													3.9				
BT50-SMA16- 75	2	16	75	34	34	-	17	-	8	3	M 8	20	15	7	9	4.2				
-SMA16-120			120													5.8				
BT50-SMA22- 75		22	75	42	42		-		27	-	8	3.5				M10	28	18	9	11
-SMA22-120	120		4.8																	
BT50-SMA27- 60	3	27	60	50	-	36	-	10	4	M12	33	23	10	12	4.3					
-SMA27-105			105												5.2					
-SMA27-150			150												5.8					
BT50-SMA32- 45	4	32	45	60	-	24	38	6	-	4.5	M16	40	-	16	4.2					
-SMA32- 75	75		5.2																	
-SMA32-105	105		6.2																	
BT50-SMA40- 45	4	40	45	80	-	28	-	-	12	5	M20	50	27	14	20	4.3				
-SMA40- 75	75		5.5																	